

ПЕРЕЧЕНЬ ВЫПУСКАЕМОЙ ПРОДУКЦИИ



По вопросам продаж и поддержки обращайтесь:

Астана +7(7172)727-132 Волгоград (844)278-03-48 Воронеж (473)204-51-73 Екатеринбург (343)384-55-89 Казань (843)206-01-48

Краснодар (861)203-40-90 Красноярск (391)204-63-61 Москва (495)268-04-70 Нижний Новгород (831)429-08-12

Новосибирск (383)227-86-73 Ростов-на-Дону (863)308-18-15 Самара (846)206-03-16 Санкт-Петербург (812)309-46-40

Саратов (845)249-38-78 Уфа (347)229-48-12

Единый адрес: pkd@nt-rt.ru

Веб-сайт: podolskab.nt-rt.ru



СОДЕРЖАНИЕ

Алфавитный перечень марок кабелей	2
Кабели силовые	4
Кабели и провода силовые гибкие	17
Кабели для нефтепогружных электронаносов	18
Кабели контрольные	20
Кабели управления	24
Кабели малогабаритные	30
Авиапровода	33
Кабели измерительные	38
Кабели, провода и шнуры монтажные	39
Кабели, провода установочные и автотракторные	40
Провода обмоточные для водопогружных электродвигателей	43
Кабели радиочастотные	44
Провода и шнуры осветительные	45
Кабели, провода и шнуры телефонные и связи	47
Кабели и провода для геофизических работ	48
Габариты и вес барабанов	49
Реквизиты	50
Контактные телефоны	51

Издание 4-е.

Подготовлено под редакцией Главного конструктора Микова С. Ю.

Информацию о наличии сертификатов на выпускаемую продукцию

можно узнать на сайте www.podolskkabel.ru или получить по телефону 8 (495) 502-78-83.

НАДЕЖНОСТЬ, ПОДТВЕРЖДЕННАЯ ВРЕМЕНЕМ



НАРОДНОЕ ПРЕДПРИЯТИЕ

ПОДОЛЬСККАБЕЛЬ

АЛФАВИТНЫЙ ПЕРЕЧЕНЬ



МАРКА	№	стр.	МАРКА	№	стр.	МАРКА	№	стр.	МАРКА	№	стр.	МАРКА	№	стр.
БПВЛ	316	33	ВВГ-Пнг(А)	141	15	КВБ6Швнг(А)-ХЛ	204	21	КГПЭПнг(А)-FRHF	269	27	КПЛМ	354	36
БПВЛМ	318	33	ВВГ-Пнг(А)-ХЛ	142	15	КВБ6Шв-ХЛ	194	20	КГПЭПнг(А)-HF	268	27	КПЛМУ	355	36
БПВЛМЭ	319	33	ВВГЭ	9	4	КВВ	146	17	КМВ	353	36	КПоПЭнг-FRHF	219	23
БПВЛЭ	317	33	ВВГЭ(Н)	10	4	КВВГ	186	20	КММ	385	39	КПоПЭнг-HF	218	23
БПДО	320	33	ВВГЭ(Н, PE)	12	4	КВВГзнг(А)	197	21	КММц	386	39	КПоЭПЭнг-FRHF	221	23
БПДОУ	322	33	ВВГЭ(PE)	11	4	КВВГзнг(А)-ХЛ	198	21	КМПВ	298	30	КПоЭПЭнг-HF	220	23
БПДОУЭ	323	33	ВВГЭнг(А)	13	5	КВВГз-ХЛ	191	20	КМПвВнг(А)-FRLS	310	32	КПнБК-120	160	18
БПДОЭ	321	33	ВВГЭнг(А)	139	15	КВВГнг(А)	195	21	КМПвВЭВнг(А)-FRLS	312	32	КПнБкК-120	161	18
ВБ6Швнг(А)	144	15	ВВГЭнг(А) (N)	14	5	КВВГнг(А)-FRLS	188	20	КМПвВЭнг(А)-FRLS	311	32	КПнБкП-120	159	18
ВБ6Швнг(А)-ХЛ	145	15	ВВГЭнг(А) (N, PE)	16	5	КВВГнг(А)-LS	187	20	КМПвВнг(А)-LS	304	31	КПнБП-120	158	18
ВБ6Шв-ХЛ	143	15	ВВГЭнг(А) (PE)	15	5	КВВГнг(А)-ХЛ	196	21	КМПВЭ	299	30	КППГнг(А)-FRHF	216	23
ВБШв	33	6	ВВГЭнг(А)-FRLS	29	6	КВВГ-ХЛ	190	20	КМПВЭВ	300	30	КППГнг(А)-HF	213	23
ВБШв (N)	35	6	ВВГЭнг(А)-FRLS (N)	30	6	КВВГЭ	189	20	КМПвЭВнг(А)-FRLS	313	32	КППГЭнг(А)-FRHF	217	23
ВБШв (N, PE)	36	6	ВВГЭнг(А)-FRLS (N, PE)	32	6	КВВГЭзнг(А)	201	21	КМПвЭВнг(А)-LS	306	31	КППГЭнг(А)-HF	214	23
ВБШв (PE)	34	6	ВВГЭнг(А)-FRLS (PE)	31	6	КВВГЭзнг(А)-ХЛ	202	21	КМПвЭВЭВнг(А)-FRL S	315	32	КПсПБК-120	164	18
ВБШвнг(А)	41	7	ВВГЭнг(А)-LS	21	5	КВВГЭз-ХЛ	193	20	КМПвЭВнг(А)-FRL S	314	32	КПсПБК-130	176	18
ВБШвнг(А) (N)	43	7	ВВГЭнг(А)-LS (N)	22	5	КВВГЭнг(А)	199	21	КМПвЭнг(А)-LS	305	31	КПсПБКК-120	165	18
ВБШвнг(А) (N, PE)	44	7	ВВГЭнг(А)-LS (N, PE)	24	6	КВВГЭнг(А)-FRLS	207	22	КМПЭВ	301	30	КПсПБКК-130	177	18
ВБШвнг(А) (PE)	42	7	ВВГЭнг(А)-LS (PE)	23	5	КВВГЭнг(А)-LS	206	21	КМПЭВнг(А)-LS	307	31	КПсПБКП-120	163	18
ВБШвнг(А)-LS	37	7	ВВГЭнг(А)-ХЛ	140	15	КВВГЭнг(А)-ХЛ	200	21	КМПЭВЭ	302	30	КПсПБКП-130	175	18
ВБШвнг(А)-LS (N)	39	7	ВВГЭ-ХЛ	138	15	КВВГЭ-ХЛ	192	20	КМПЭВЭВ	303	30	КПсПБКП-120	162	18
ВБШвнг(А)-LS (N, PE)	40	7	ВК6Шв	69	9	КВВ-П	148	17	КМПЭВЭВнг(А)-LS	309	31	КПсПБКП-130	174	18
ВБШвнг(А)-LS (PE)	38	7	ВК6Шв (N)	70	9	КВК6Шв	209	22	КМПЭВЭнг(А)-LS	308	31	КПсПнБК-120	168	18
ВВГ	1	4	ВК6Шв (N, PE)	72	9	КВК6Швнг(А)	210	22	КПБК-90	156	18	КПсПнБК-130	172	18
ВВГ(N)	2	4	ВК6Шв (PE)	71	9	КВК6Швнг(А)-LS	212	22	КПБкК-90	157	18	КПсПнБкК-120	169	18
ВВГ(N, PE)	4	4	ВК6Швнг(А)	73	10	КВК6Швнг(А)-ХЛ	211	22	КПБкП-90	155	18	КПсПнБкК-130	173	18
ВВГ(PE)	3	4	ВК6Швнг(А) (N)	74	10	КВК6Шв-ХЛ	205	21	КПБП-90	154	18	КПсПнБкП-120	167	18
ВВГ*	85	10	ВК6Швнг(А) (N, PE)	76	10	КВПВ	147	17	КПБПнг(А)-HF	215	23	КПсПнБкП-130	171	18
ВВГз*	86	10	ВК6Швнг(А) (PE)	75	10	КГВБ6В	234	24	КПВ	294	29	КПсПнБП-120	166	18
ВВГзнг(А)	88	10	ВК6Швнг(А)-FRLS	81	10	КГВБ6Внг(А)-FRLS	239	24	КПВБ	297	29	КПсПнБП-130	170	18
ВВГзнг(А)-ХЛ	89	10	ВК6Швнг(А)-FRLS (N)	82	10	КГВБ6Внг(А)-LS	238	24	КПВ-П	295	29	КПсТБК-150	180	19
ВВГнг(А)	5	4	ВК6Швнг(А)-FRLS (N, PE)	84	10	КГВБ6Внг(А)	236	24	КПВ-Пм	296	29	КПсТБК-160	184	19
ВВГнг(А)	136	15	ВК6Швнг(А)-FRLS (PE)	83	10	КГВБ6Внг(А)-ХЛ	237	24	КПГВБ6Внг(А)-FRLS	247	24	КПсТБКК-150	181	19
ВВГнг(А) (N)	6	4	ВК6Швнг(А)-LS	77	10	КГВБ6В-ХЛ	235	24	КПГВБ6Внг(А)-LS	246	24	КПсТБКК-160	185	19
ВВГнг(А) (N, PE)	8	4	ВК6Швнг(А)-LS (N)	78	10	КГВВ	222	24	КПГВВ	240	24	КПсТБКП-150	179	19
ВВГнг(А) (PE)	7	4	ВК6Швнг(А)-LS (N, PE)	80	10	КГВВнг(А)-FRLS	227	24	КПГВВн г (А) – LS	244	24	КПсТБКП-160	183	19
ВВГнг(А)-FRLS	25	6	ВК6Швнг(А)-LS (PE)	79	10	КГВВнг(А)-LS	226	24	КПГВВнг(А)-FRLS	245	24	КПсТБП-150	178	19
ВВГнг(А)-FRLS (N)	26	6	ВПП	406	41	КГВВнг(А)	224	24	КПГВВнг(А)	242	24	КПсТБП-160	182	19
ВВГнг(А)-FRLS (N, PE)	28	6	ВППО	408	42	КГВВнг(А)-ХЛ	225	24	КПГВВнг(А)-ХЛ	243	24	КПЭЛМ	357	36
ВВГнг(А)-FRLS (PE)	27	6	ВППУ	407	42	КГВВ-ХЛ	223	24	КПГВВ-ХЛ	241	24	КПЭЛМУ	356	36
ВВГнг(А)-LS	17	5	ВСЭК	452	47	КГВЭВ	228	24	КПГВЭВ	248	25	КПЭПнг(А)-FRHF	267	27
ВВГнг(А)-LS (N)	18	5	ВСЭК-1	454	47	КГВЭВнг(А)-FRLS	233	24	КПГВЭВнг(А)	250	25	КПЭПнг(А)-HF	266	27
ВВГнг(А)-LS (N, PE)	20	5	ГПСМПО	458	48	КГВЭВнг(А)-LS	232	24	КПГВЭВнг(А)-FRLS	253	25	КПЭТИнг-FRHF	370	38
ВВГнг(А)-LS (PE)	19	5	ГСП	457	48	КГВЭВнг(А)	230	24	КПГВЭВнг(А)-LS	252	25	КПЭТИнг-HF	369	38
ВВГнг(А)-ХЛ	137	15	КВБ6Шв	208	22	КГВЭВнг(А)-ХЛ	231	24	КПГВЭВнг(А)-ХЛ	251	25	КСПВ	455	48
ВВГ-П*	87	10	КВБ6Швнг(А)	203	21	КГВЭВ-ХЛ	229	24	КПГВЭВ-ХЛ	249	25	КСТПнг-FRHF	346	35

АЛФАВИТНЫЙ ПЕРЕЧЕНЬ



МАРКА	№	стр.	МАРКА	№	стр.	МАРКА	№	стр.	МАРКА	№	стр.	МАРКА	№	стр.
КСТППнг-НФ	345	35	КУСГЭнг-НФ	265	26	НВЭ 4	379	39	ПВЛТТЭ-1	365	37	ППГЭнг(А)-НФ (N, PE)	101	11
КСТПЭПнг-FRHF	348	35	КЦПВ-74	456	48	НВЭ 5	380	39	ПВМП-2	366	37	ППГЭнг(А)-НФ (PE)	100	11
КСТПЭПнг-НФ	347	35	МГДПО	351	36	НВЭВ	383	39	ПВМП-2,5	367	37	ППТ-В-100	410	43
КубВВ	394	40	МГДПЭО	352	36	НВЭВнг-LS	384	39	ПВМП-4,0	368	37	ПРППМ	447	46
КубВВ(N)	395	40	МГШВ	358	37	П-274	450	46	ПвПГнг(А)-FRHF	128	14	Пуб	390	40
КубВВ(N, PE)	397	40	МГШВ-1	359	37	П-274М	449	46	ПвПГнг(А)-FRHF (N)	129	14	ПубВВ	393	40
КубВВ(PE)	396	40	МГШВЭ	360	37	ПБПнг(А)-НФ	102	12	ПвПГнг(А)-FRHF (N, PE)	131	14	ПубВ	391	40
КУВЭВКнг-LS	255	25	МГШВЭ-1	361	37	ПБПнг(А)-НФ (N)	103	12	ПвПГнг(А)-FRHF (PE)	130	14	ПубВВ	392	40
КУВЭВнг-LS	254	25	МГШВЭВ	362	37	ПБПнг(А)-НФ (N, PE)	105	12	ПвПГнг(А)-НФ	90	11	РВШЭ-1	442	45
КУГВВ	256	25	МГШВЭВ-1	363	37	ПБПнг(А)-НФ (PE)	104	12	ПвПГнг(А)-НФ (N)	91	11	РВШЭ-5	443	45
КУГВВ	398	41	МДПО	349	36	ПВ 1*	387	40	ПвПГнг(А)-НФ (N, PE)	93	11	РК-50-11-11	421	44
КУГВВ(N)	399	41	МДПОЭ	350	36	ПВ 3*	388	40	ПвПГнг(А)-НФ (PE)	92	11	РК-50-11-13	422	44
КУГВВ(N, PE)	401	41	МКШ	149	17	ПВ 4*	389	40	ПвПГЭнг(А)-FRHF	132	14	РК-50-2-11	413	44
КУГВВ(PE)	400	41	МКШМ	150	17	ПВА	402	41	ПвПГЭнг(А)-FRHF (N)	133	14	РК-50-2-13	414	44
КУГВВнг(А)-FRLS	258	25	МКЭШ	151	17	ПВАМ	404	41	ПвПГЭнг(А)-FRHF (N, PE)	135	14	РК-50-2-16	415	44
КУГВВнг(А)-LS	257	25	МЛП	334	34	ПВАЭ	403	41	ПвПГЭнг(А)-FRHF (PE)	134	14	РК-50-3-13	416	44
КУГВВЭ	259	25	МЛПЭ	335	34	ПвБШв	45	7	ПвПнг(А)-FRHF	114	13	РК-50-7-11	417	44
КУГВВЭнг(А)-FRLS	261	26	МЛТП	336	34	ПвБШв (N)	47	7	ПвПнг(А)-FRHF (N)	115	13	РК-50-7-15	418	44
КУГВВЭнг(А)-LS	260	26	МЛТПЭ	337	34	ПвБШв (N, PE)	48	7	ПвПнг(А)-FRHF (N, PE)	117	13	РК-50-9-11	419	44
КУГВЭВ	262	26	МПКМ	328	33	ПвБШв (PE)	46	7	ПвПнг(А)-FRHF (PE)	116	13	РК-50-9-12	420	44
КУГВЭВнг(А)-FRLS	264	26	МПКМУ	330	33	ПвБШвнг(В)	49	8	ПвПнг(А)-НФ	110	12	РК-75-13-11	431	44
КУГВЭВнг(А)-LS	263	26	МПКМУЭ	331	33	ПвБШвнг(В) (N)	51	8	ПвПнг(А)-НФ (N)	111	12	РК-75-4-11	423	44
КУГППнг(А)-FRHF	271	27	МПКМЭ	329	33	ПвБШвнг(В) (N, PE)	52	8	ПвПнг(А)-НФ (N, PE)	113	12	РК-75-4-12	424	44
КУГППнг(А)-НФ	270	27	МПМ	324	33	ПвБШвнг(В) (PE)	50	8	ПвПнг(А)-НФ (PE)	112	12	РК-75-4-15	425	44
КУГППЭнг(А)-FRHF	273	27	МПМУ	326	33	ПвБШвнг(В)- FRLS	53	8	ПвПЭнг(А)-FRHF	119	13	РК-75-4-16	426	44
КУГППЭнг(А)-НФ	272	27	МПМУЭ	327	33	ПвБШвнг(В)- FRLS (N)	55	8	ПвПЭнг(А)-НФ	118	13	РК-75-7-11	427	44
КУГППЭПнг(А)-FRHF	275	27	МПМЭ	325	33	ПвБШвнг(В)- FRLS (N, PE)	56	8	ПВС	438	45	РК-75-7-12	428	44
КУГППЭПнг(А)-НФ	274	27	МПО	332	34	ПвБШвнг(В)- FRLS (PE)	54	8	ПВСн	439	45	РК-75-7-15	429	44
КУГПЭПнг(А)-FRHF	277	27	МПОЭ	333	34	ПвБШп	57	8	ПГВА	405	41	РК-75-7-16	430	44
КУГПЭПнг(А)-НФ	276	27	МСТП	338	34	ПвБШп (N)	59	8	ПКСВ	446	46	РПШк	152	17
КУГЭППнг(А)-FRHF	279	27	МСТП-FRHF	342	34	ПвБШп (N, PE)	60	8	ППВМ	412	43	РПШЭк	153	17
КУГЭППнг(А)-НФ	278	27	МСТП-НФ	341	34	ПвБШп (PE)	58	8	ППВП	411	43	СЭК	451	47
КУГЭППЭнг(А)-FRHF	281	27	МСТПЛ	339	34	ПвВГ	61	9	ППГнг(А)- FRHF	120	13	СЭК-1	453	47
КУГЭППЭнг(А)-НФ	280	27	МСТПЭ	340	34	ПвВГ (N)	62	9	ППГнг(А)- FRHF (N)	121	13	ТСВ	444	45
КУГЭППЭПнг(А)-FRHF	283	27	МСТПЭ-FRHF	344	34	ПвВГ (N, PE)	64	9	ППГнг(А)- FRHF (N, PE)	123	13	ТСВнг	445	45
КУГЭППЭПнг(А)-НФ	282	27	МСТПЭ-НФ	343	34	ПвВГ (PE)	63	9	ППГнг(А)- FRHF (PE)	122	13	ТСКВ	440	45
КУПВ	284	27	НВ 1	371	39	ПвВГЭ	65	9	ППГнг(А)-НФ	94	11	ТСКВ-1	441	45
КУПВ-П	285	27	НВ 3	372	39	ПвВГЭ (N)	66	9	ППГнг(А)-НФ (N)	95	11	ШВВП	432	45
КУПВ-Пм	286	27	НВ 4	373	39	ПвВГЭ (N, PE)	68	9	ППГнг(А)-НФ (N, PE)	97	11	ШВВП-У	433	45
КУПсЭВнг(А)-FRLS	293	28	НВ 5	374	39	ПвВГЭ (PE)	67	9	ППГнг(А)-НФ (PE)	96	11	ШВЛ	436	45
КУПсЭВнг(А)-НФ	291	28	НВМ 1	375	39	ПвВнг(А)-FRLS	106	12	ППГЭнг(А)- FRHF	124	14	ШВЛ-У	437	45
КУПсЭВнг(А)-LS	292	28	НВМ 3	376	39	ПвВнг(А)-FRLS (N)	107	12	ППГЭнг(А)- FRHF (N)	125	14	ШВП-2	434	45
КУПЭВ	287	28	НВМ 4	377	39	ПвВнг(А)-FRLS (N, PE)	109	12	ППГЭнг(А)- FRHF (N, PE)	127	14	ШВП-2У	435	45
КУПЭВнг	289	28	НВМЭ 3	381	39	ПвВнг(А)-FRLS (PE)	108	12	ППГЭнг(А)- FRHF (PE)	126	14	ШТЛ	448	46
КУПЭВнг(А)-LS	290	28	НВМЭ 4	382	39	ПВДП	409	43	ППГЭнг(А)-НФ	98	11			
КУПЭВ-П	288	28	НВЭ 3	378	39	ПВЛТТ-1	364	37	ППГЭнг(А)-НФ (N)	99	11			



ПЕРЕЧЕНЬ ВЫПУСКАЕМОЙ ПРОДУКЦИИ

№	Группа, марка изделия	Нормативно-техническая документация	Число пар	Сечение жил, мм ²	Рабочее напряжение, В	Климатическое исполнение	Рабочая температура	Примечания
КАБЕЛИ СИЛОВЫЕ								
1	ВВГ	ГОСТ Р 53769-2010 ТУ 16-705.499-2010	1; 2; 3; 4; 5	1,5; 2,5; 4,0; 6,0; 10,0; 16,0; 25,0; 35,0; 50,0	660, 1000	УХЛ, Т – категории размещения 1-5 по ГОСТ 15150-69	От -50°С до +50°С. Допустимая t° нагрева жил: +70°С – при эксплуатации, +160°С – при коротком замыкании	ВВГ – кабель с медными жилами, в поливинилхлоридной изоляции, в поливинилхлоридной оболочке, применяется для прокладки в воздухе при отсутствии опасности механических повреждений в ходе эксплуатации; для прокладки в сухих или сырых помещениях (тоннелях), каналах, кабельных полуэстаках, шахтах, коллекторах, производственных помещениях, частично затопляемых; для прокладки на специальных кабельных эстакадах, по мостам и в блоках; для прокладки в пожароопасных помещениях при условии отсутствия опасности механических повреждений; для прокладки во взрывоопасных зонах. Кабель предназначен для вертикальных, наклонных и горизонтальных трасс. Кабель не рекомендуется использовать для прокладки в земле (траншеях). ВВГ, с нулевой жилой (N) – то же, изоляция нулевой жилы синего цвета. ВВГ, с жилой заземления (PE) – то же, изоляция жилы заземления двухцветная (зелено-желтая). ВВГ, с нулевой жилой и жилой заземления (N, PE) – то же, изоляция нулевой жилы синего цвета, изоляция жилы заземления двухцветная (зелено-желтая).
			1	70,0; 95,0	1000			
2	ВВГ, с нулевой жилой (N)	ГОСТ Р 53769-2010 ТУ 16-705.499-2010	1; 2; 4	1,5; 2,5; 4,0; 6,0; 10,0; 16,0; 25,0; 35,0; 50,0	660, 1000	УХЛ, Т – категории размещения 1-5 по ГОСТ 15150-69	От -50°С до +50°С. Допустимая t° нагрева жил: +70°С – при эксплуатации, +160°С – при коротком замыкании	ВВГнг(А) – то же, что и ВВГ, с оболочкой пониженной горючести, не распространяет горение при прокладке в пучках. ВВГнг(А), с нулевой жилой (N) – то же, изоляция нулевой жилы синего цвета. ВВГнг(А), с жилой заземления (PE) – то же, изоляция жилы заземления двухцветная (зелено-желтая). ВВГнг(А), с нулевой жилой и жилой заземления (N, PE) – то же, изоляция нулевой жилы синего цвета, изоляция жилы заземления двухцветная (зелено-желтая).
3	ВВГ, с жилой заземления (PE)	ГОСТ Р 53769-2010 ТУ 16-705.499-2010	1; 4	1,5; 2,5; 4,0; 6,0; 10,0; 16,0; 25,0; 35,0; 50,0	660, 1000			
4	ВВГ, с нулевой жилой и жилой заземления (N, PE)	ГОСТ Р 53769-2010 ТУ 16-705.499-2010	3; 5	1,5; 2,5; 4,0; 6,0; 10,0; 16,0; 25,0; 35,0; 50,0	660, 1000	УХЛ, Т – категории размещения 1-5 по ГОСТ 15150-69	От -50°С до +50°С. Допустимая t° нагрева жил: +70°С – при эксплуатации, +160°С – при коротком замыкании	ВВГнг(А) – то же, что и ВВГ, с оболочкой пониженной горючести, не распространяет горение при прокладке в пучках. ВВГнг(А), с нулевой жилой (N) – то же, изоляция нулевой жилы синего цвета. ВВГнг(А), с жилой заземления (PE) – то же, изоляция жилы заземления двухцветная (зелено-желтая). ВВГнг(А), с нулевой жилой и жилой заземления (N, PE) – то же, изоляция нулевой жилы синего цвета, изоляция жилы заземления двухцветная (зелено-желтая).
5	ВВГнг(А)	ГОСТ Р 53769-2010 ТУ 16-705.499-2010	1; 2; 3; 4; 5	1,5; 2,5; 4,0; 6,0; 10,0; 16,0; 25,0; 35,0; 50,0	660, 1000			
6	ВВГнг(А), с нулевой жилой (N)	ГОСТ Р 53769-2010 ТУ 16-705.499-2010	1; 2; 4	1,5; 2,5; 4,0; 6,0; 10,0; 16,0; 25,0; 35,0; 50,0	660, 1000	УХЛ, Т – категории размещения 1-5 по ГОСТ 15150-69	От -50°С до +50°С. Допустимая t° нагрева жил: +70°С – при эксплуатации, +160°С – при коротком замыкании	ВВГнг(А) – то же, что и ВВГ, с оболочкой пониженной горючести, не распространяет горение при прокладке в пучках. ВВГнг(А), с нулевой жилой (N) – то же, изоляция нулевой жилы синего цвета. ВВГнг(А), с жилой заземления (PE) – то же, изоляция жилы заземления двухцветная (зелено-желтая). ВВГнг(А), с нулевой жилой и жилой заземления (N, PE) – то же, изоляция нулевой жилы синего цвета, изоляция жилы заземления двухцветная (зелено-желтая).
			1	70,0; 95,0	1000			
7	ВВГнг(А), с жилой заземления (PE)	ГОСТ Р 53769-2010 ТУ 16-705.499-2010	1; 4	1,5; 2,5; 4,0; 6,0; 10,0; 16,0; 25,0; 35,0; 50,0	660, 1000	УХЛ, Т – категории размещения 1-5 по ГОСТ 15150-69	От -50°С до +50°С. Допустимая t° нагрева жил: +70°С – при эксплуатации, +160°С – при коротком замыкании	ВВГнг(А) – то же, что и ВВГ, с оболочкой пониженной горючести, не распространяет горение при прокладке в пучках. ВВГнг(А), с нулевой жилой (N) – то же, изоляция нулевой жилы синего цвета. ВВГнг(А), с жилой заземления (PE) – то же, изоляция жилы заземления двухцветная (зелено-желтая). ВВГнг(А), с нулевой жилой и жилой заземления (N, PE) – то же, изоляция нулевой жилы синего цвета, изоляция жилы заземления двухцветная (зелено-желтая).
			1	70,0; 95,0	1000			
8	ВВГнг(А), с нулевой жилой и жилой заземления (N, PE)	ГОСТ Р 53769-2010 ТУ 16-705.499-2010	3; 5	1,5; 2,5; 4,0; 6,0; 10,0; 16,0; 25,0; 35,0; 50,0	660, 1000	УХЛ, Т – категории размещения 1-5 по ГОСТ 15150-69	От -50°С до +50°С. Допустимая t° нагрева жил: +70°С – при эксплуатации, +160°С – при коротком замыкании	ВВГгэ – кабель с медными жилами, в поливинилхлоридной изоляции, в поливинилхлоридной оболочке, с экраном в виде медной ленты, предназначен для прокладки в сухих и влажных помещениях, на специальных эстакадах, а так же на открытом воздухе, применяется для передачи и распределения электроэнергии в стационарных установках, где требуется высокий уровень электрической и механической безопасности. ВВГгэ, с нулевой жилой (N) – то же, изоляция нулевой жилы синего цвета. ВВГгэ, с жилой заземления (PE) – то же, изоляция жилы заземления двухцветная (зелено-желтая). ВВГгэ, с нулевой жилой и жилой заземления (N, PE) – то же, изоляция нулевой жилы синего цвета, изоляция жилы заземления двухцветная (зелено-желтая).
9	ВВГгэ	ГОСТ Р 53769-2010 ТУ 16-705.499-2010	1; 2; 3; 4; 5	1,5; 2,5; 4,0; 6,0; 10,0; 16,0; 25,0; 35,0; 50,0	660, 1000			
10	ВВГгэ, с нулевой жилой (N)	ГОСТ Р 53769-2010 ТУ 16-705.499-2010	1; 2; 4	1,5; 2,5; 4,0; 6,0; 10,0; 16,0; 25,0; 35,0; 50,0	660, 1000	УХЛ, Т – категории размещения 1-5 по ГОСТ 15150-69	От -50°С до +50°С. Допустимая t° нагрева жил: +70°С – при эксплуатации, +160°С – при коротком замыкании	ВВГгэ – кабель с медными жилами, в поливинилхлоридной изоляции, в поливинилхлоридной оболочке, с экраном в виде медной ленты, предназначен для прокладки в сухих и влажных помещениях, на специальных эстакадах, а так же на открытом воздухе, применяется для передачи и распределения электроэнергии в стационарных установках, где требуется высокий уровень электрической и механической безопасности. ВВГгэ, с нулевой жилой (N) – то же, изоляция нулевой жилы синего цвета. ВВГгэ, с жилой заземления (PE) – то же, изоляция жилы заземления двухцветная (зелено-желтая). ВВГгэ, с нулевой жилой и жилой заземления (N, PE) – то же, изоляция нулевой жилы синего цвета, изоляция жилы заземления двухцветная (зелено-желтая).
11	ВВГгэ, с жилой заземления (PE)	ГОСТ Р 53769-2010 ТУ 16-705.499-2010	1; 4	1,5; 2,5; 4,0; 6,0; 10,0; 16,0; 25,0; 35,0; 50,0	660, 1000			
12	ВВГгэ, с нулевой жилой и жилой заземления (N, PE)	ГОСТ Р 53769-2010 ТУ 16-705.499-2010	3; 5	1,5; 2,5; 4,0; 6,0; 10,0; 16,0; 25,0; 35,0; 50,0	660, 1000			



ПЕРЕЧЕНЬ ВЫПУСКАЕМОЙ ПРОДУКЦИИ

№	Группа, марка изделия	Нормативно-техническая документация	Число пар	Сечение жил, мм ²	Рабочее напряжение, В	Климатическое исполнение	Рабочая температура	Примечания
КАБЕЛИ СИЛОВЫЕ								
13	ВВГЭнг(А)	ГОСТ Р 53769-2010 ТУ 16-705.499-2010	1; 2; 3; 4; 5	1,5; 2,5; 4,0; 6,0; 10,0; 16,0; 25,0; 35,0; 50,0	660	УХЛ, Т – категории размещения 1 и 5 по ГОСТ 15150-69	От -50°С до +50°С. Допустимая t° нагрева жил: +70°С – при эксплуатации, +160°С – при коротком замыкании	ВВГЭнг(А) – кабель с медными жилами, в поливинилхлоридной изоляции, в поливинилхлоридной оболочке пониженной горючести, с экраном из медной ленты, предназначен для прокладки в сухих и влажных помещениях, на специальных эстакадах, а так же на открытом воздухе, применяется для передачи и распределения электроэнергии в стационарных установках, где требуется высокий уровень электрической и механической безопасности, не распространяет горение при прокладке в пучках. ВВГЭнг(А) , с нулевой жилой (N) – то же, изоляция нулевой жилы синего цвета. ВВГЭнг(А) , с жилой заземления (PE) – то же, изоляция жилы заземления двухцветная (зелено-желтая). ВВГЭнг(А) , с нулевой жилой и жилой заземления (N, PE) – то же, изоляция нулевой жилы синего цвета, изоляция жилы заземления двухцветная (зелено-желтая).
14	ВВГЭнг(А), с нулевой жилой (N)	ГОСТ Р 53769-2010 ТУ 16-705.499-2010	1; 2; 4	1,5; 2,5; 4,0; 6,0; 10,0; 16,0; 25,0; 35,0; 50,0	660			
15	ВВГЭнг(А), с жилой заземления (PE)	ГОСТ Р 53769-2010 ТУ 16-705.499-2010	1; 4	1,5; 2,5; 4,0; 6,0; 10,0; 16,0; 25,0; 35,0; 50,0	660			
16	ВВГЭнг(А), с нулевой жилой и жилой заземления (N, PE)	ГОСТ Р 53769-2010 ТУ 16-705.499-2010	3; 5	1,5; 2,5; 4,0; 6,0; 10,0; 16,0; 25,0; 35,0; 50,0	660			
17	ВВГнг(А)-LS	ТУ 16.К71-310-2001	1; 2; 3; 4; 5 1	1,5; 2,5; 4,0; 6,0; 10,0; 16,0; 25,0; 35,0; 50,0 70,0; 95,0	660, 1000	УХЛ, Т – категории размещения 1-5 по ГОСТ 15150-69	От -50°С до +50°С. Допустимая t° нагрева жил: +70°С – при эксплуатации, +160°С – при коротком замыкании	ВВГнг(А)-LS – кабель с медными жилами, в поливинилхлоридной изоляции, в поливинилхлоридной оболочке пониженной горючести, с пониженным дымо- и газовыделением, предназначен для прокладки в сухих и влажных помещениях, к которым предъявляются повышенные требования пожарной безопасности, на специальных эстакадах, а так же на открытом воздухе, применяется для передачи и распределения электроэнергии в стационарных установках, не распространяет горение при прокладке в пучках. ВВГнг(А)-LS , с нулевой жилой (N) – то же, изоляция нулевой жилы синего цвета. ВВГнг(А)-LS , с жилой заземления (PE) – то же, изоляция жилы заземления двухцветная (зелено-желтая). ВВГнг(А)-LS , с нулевой жилой и жилой заземления (N, PE) – то же, изоляция нулевой жилы синего цвета, изоляция жилы заземления двухцветная (зелено-желтая). Продукция изготовлена по Лицензионному договору (патентообладатель ОАО «ВНИИКП»).
18	ВВГнг(А)-LS, с нулевой жилой (N)	ТУ 16.К71-310-2001	1; 2; 4 1	1,5; 2,5; 4,0; 6,0; 10,0; 16,0; 25,0; 35,0; 50,0 70,0; 95,0	660 1000			
19	ВВГнг(А)-LS, с жилой заземления (PE)	ТУ 16.К71-310-2001	1; 4 1	1,5; 2,5; 4,0; 6,0; 10,0; 16,0; 25,0; 35,0; 50,0 70,0; 95,0	660, 1000			
20	ВВГнг(А)-LS, с нулевой жилой и жилой заземления (N, PE)	ТУ 16.К71-310-2001	3; 5 1	1,5; 2,5; 4,0; 6,0; 10,0; 16,0; 25,0; 35,0; 50,0 70,0; 95,0	660, 1000 1000			
21	ВВГЭнг(А)-LS	ТУ 16.К71-310-2001	1; 2; 3; 4; 5	1,5; 2,5; 4,0; 6,0; 10,0; 16,0; 25,0; 35,0; 50,0	660, 1000	УХЛ, Т – категории размещения 1-5 по ГОСТ 15150-69	От -50°С до +50°С. Допустимая t° нагрева жил: +70°С – при эксплуатации, +160°С – при коротком замыкании	ВВГЭнг(А)-LS – кабель с медными жилами, в поливинилхлоридной изоляции, в поливинилхлоридной оболочке пониженной горючести, с пониженным дымо- и газовыделением, с экраном из медной ленты, предназначен для прокладки в сухих и влажных помещениях, к которым предъявляются повышенные требования пожарной безопасности, где требуется высокий уровень электрической и механической безопасности, не распространяет горение при прокладке в пучках, применяется для передачи и распределения электроэнергии в стационарных установках, не распространяет горение при прокладке в пучках. ВВГЭнг(А)-LS , с нулевой жилой (N) – то же, изоляция нулевой жилы синего цвета. ВВГЭнг(А)-LS , с жилой заземления (PE) – то же, изоляция жилы заземления двухцветная (зелено-желтая). ВВГЭнг(А)-LS , с нулевой жилой и жилой заземления (N, PE) – то же, изоляция нулевой жилы синего цвета, изоляция жилы заземления двухцветная (зелено-желтая). Продукция изготовлена по Лицензионному договору (патентообладатель ОАО «ВНИИКП»).
22	ВВГЭнг(А)-LS, с нулевой жилой (N)	ТУ 16.К71-310-2001	1; 2; 4	1,5; 2,5; 4,0; 6,0; 10,0; 16,0; 25,0; 35,0; 50,0	660, 1000			
23	ВВГЭнг(А)-LS, с жилой заземления (PE)	ТУ 16.К71-310-2001	1; 4	1,5; 2,5; 4,0; 6,0; 10,0; 16,0; 25,0; 35,0; 50,0	660, 1000			
24	ВВГЭнг(А)-LS, с нулевой жилой и жилой заземления (N, PE)	ТУ 16.К71-310-2001	3; 5	1,5; 2,5; 4,0; 6,0; 10,0; 16,0; 25,0; 35,0; 50,0	660, 1000			



№	Группа, марка изделия	Нормативно-техническая документация	Число пар	Сечение жил, мм ²	Рабочее напряжение, В	Климатическое исполнение	Рабочая температура	Примечания
КАБЕЛИ СИЛОВЫЕ								
25	ВВГнг(А)-FRLS	ТУ 16.К71-337-2004	1; 2; 3; 4; 5	1,5; 2,5; 4,0; 6,0; 10,0; 16,0; 25,0; 35,0; 50,0	1000	В – изделия, предназначенные для эксплуатации во всех макроклиматических районах на суше и на море, кроме макроклиматического района с очень холодным климатом (всеклиматическое исполнение)	От -50°С до +50°С. Допустимая t° нагрева жил: +70°С – при эксплуатации, +250°С – при коротком замыкании; прокладка кабелей без предварительного подогрева может осуществляться при t° не ниже -15°С	ВВГнг(А)-FRLS – кабель с медными жилами, с термическим барьером из слюдосодержащей ленты, с изоляцией, с внутренней и внешней оболочками из поливинилхлоридного пластиката пониженной пожарной опасности, предназначены для передачи и распределения электрической энергии и электрических сигналов в стационарных электротехнических установках, где требуется высокий уровень пожарной безопасности. Кабели изготавливаются для общепромышленного применения и на атомных станциях (АС) вне гермозоны в системах АС класса 2 по классификации ОПБ 88/97. ВВГнг(А)-FRLS , с нулевой жилой (N) – то же, изоляция нулевой жилы синего цвета. ВВГнг(А)-FRLS , с жилой заземления (PE) – то же, изоляция жилы заземления двухцветная (зелено-желтая). ВВГнг(А)-FRLS , с нулевой жилой и жилой заземления (N, PE) – то же, изоляция нулевой жилы синего цвета, изоляция жилы заземления двухцветная (зелено-желтая).
26	ВВГнг(А)-FRLS , с нулевой жилой (N)	ТУ 16.К71-337-2004	1; 2; 4	1,5; 2,5; 4,0; 6,0; 10,0; 16,0; 25,0; 35,0; 50,0	1000			
27	ВВГнг(А)-FRLS , с жилой заземления (PE)	ТУ 16.К71-337-2004	1; 4	1,5; 2,5; 4,0; 6,0; 10,0; 16,0; 25,0; 35,0; 50,0	1000			
28	ВВГнг(А)-FRLS , с нулевой жилой и жилой заземления (N, PE)	ТУ 16.К71-337-2004	3; 5	1,5; 2,5; 4,0; 6,0; 10,0; 16,0; 25,0; 35,0; 50,0	1000			
29	ВВГЭнг(А)-FRLS	ТУ 16.К71-337-2004	1; 2; 3; 4; 5	1,5; 2,5; 4,0; 6,0; 10,0; 16,0; 25,0; 35,0; 50,0	1000			
30	ВВГЭнг(А)-FRLS , с нулевой жилой (N)	ТУ 16.К71-337-2004	1; 2; 4	1,5; 2,5; 4,0; 6,0; 10,0; 16,0; 25,0; 35,0; 50,0	1000	В – изделия, предназначенные для эксплуатации во всех макроклиматических районах на суше и на море, кроме макроклиматического района с очень холодным климатом (всеклиматическое исполнение)	От -50°С до +50°С. Допустимая t° нагрева жил: +70°С – при эксплуатации, +250°С – при коротком замыкании; прокладка кабелей без предварительного подогрева может осуществляться при t° не ниже -15°С	ВВГЭнг(А)-FRLS – кабель с медными жилами, с термическим барьером из слюдосодержащей ленты, с изоляцией, с внутренней и внешней оболочками из поливинилхлоридного пластиката пониженной пожарной опасности, с экраном из медной ленты, предназначены для передачи и распределения электрической энергии и электрических сигналов в стационарных электротехнических установках, где требуется высокий уровень электрической, механической и пожарной безопасности. Кабели изготавливаются для общепромышленного применения и на атомных станциях (АС) вне гермозоны в системах АС класса 2 по классификации ОПБ 88/97. ВВГЭнг(А)-FRLS , с нулевой жилой (N) – то же, изоляция нулевой жилы синего цвета. ВВГЭнг(А)-FRLS , с жилой заземления (PE) – то же, изоляция жилы заземления двухцветная (зелено-желтая). ВВГЭнг(А)-FRLS , с нулевой жилой и жилой заземления (N, PE) – то же, изоляция нулевой жилы синего цвета, изоляция жилы заземления двухцветная (зелено-желтая).
31	ВВГЭнг(А)-FRLS , с жилой заземления (PE)	ТУ 16.К71-337-2004	1; 4	1,5; 2,5; 4,0; 6,0; 10,0; 16,0; 25,0; 35,0; 50,0	1000			
32	ВВГЭнг(А)-FRLS , с нулевой жилой и жилой заземления (N, PE)	ТУ 16.К71-337-2004	3; 5	1,5; 2,5; 4,0; 6,0; 10,0; 16,0; 25,0; 35,0; 50,0	1000			
33	ВБШв	ГОСТ Р 53769-2010 ТУ 16-705.499-2010	2; 3; 4; 5	1,5; 2,5; 4,0; 6,0; 10,0; 16,0; 25,0; 35,0; 50,0	660, 1000			
34	ВБШв , с жилой заземления (PE)	ГОСТ Р 53769-2010 ТУ 16-705.499-2010	4	1,5; 2,5; 4,0; 6,0; 10,0; 16,0; 25,0; 35,0; 50,0	660, 1000			
35	ВБШв , с нулевой жилой (N)	ГОСТ Р 53769-2010 ТУ 16-705.499-2010	2; 4	1,5; 2,5; 4,0; 6,0; 10,0; 16,0; 25,0; 35,0; 50,0	660, 1000			
36	ВБШв , с нулевой жилой и жилой заземления (N, PE)	ГОСТ Р 53769-2010 ТУ 16-705.499-2010	3; 5	1,5; 2,5; 4,0; 6,0; 10,0; 16,0; 25,0; 35,0; 50,0	660, 1000			

ПЕРЕЧЕНЬ ВЫПУСКАЕМОЙ ПРОДУКЦИИ



№	Группа, марка изделия	Нормативно-техническая документация	Число пар	Сечение жил, мм ²	Рабочее напряжение, В	Климатическое исполнение	Рабочая температура	Примечания
КАБЕЛИ СИЛОВЫЕ								
37	ВБШвнг(A)-LS	ГОСТ Р 53769-2010 ТУ 16.К71-310-2001	2; 3; 4; 5	1,5; 2,5; 4,0; 6,0; 10,0; 16,0; 25,0; 35,0; 50,0	660, 1000	УХЛ, Т – категории размещения 1 и 5 по ГОСТ 15150-69	От -50°С до +50°С. Допустимая t° нагрева жил: +70°С – при эксплуатации, +160°С – при коротком замыкании	ВББШвнг(A)-LS – кабель с медными жилами, в поливинилхлоридной изоляции, с броней из двух стальных оцинкованных лент, с защитным шлангом из поливинилхлоридного пластика пониженной горючести, с пониженным дымо- и газовыделением, предназначен для передачи и распределения электроэнергии в стационарных установках, к которым предъявляются повышенные требования пожарной безопасности, где требуется высокий уровень электрической и механической безопасности, применяется для прокладки в земле (траншеях), помещениях, туннелях, каналах, шахтах (кроме прокладки в блоках), а также на открытом воздухе, если кабель не подвергается значительным растягивающим усилиям, при возможности механических повреждений при эксплуатации. ВББШвнг(A)-LS , с жилой заземления (PE) – то же, изоляция жилы заземления двухцветная (зелено-желтая). ВББШвнг(A)-LS , с нулевой жилой (N) – то же, изоляция нулевой жилы синего цвета. ВББШвнг(A)-LS , с нулевой жилой и жилой заземления (N, PE) – то же, изоляция нулевой жилы синего цвета, изоляция жилы заземления двухцветная (зелено-желтая). Продукция изготовлена по Лицензионному договору (патентообладатель ОАО «ВНИИКП»).
38	ВБШвнг(A)-LS , с жилой заземления (PE)	ГОСТ Р 53769-2010 ТУ 16.К71-310-2001	4	1,5; 2,5; 4,0; 6,0; 10,0; 16,0; 25,0; 35,0; 50,0	660, 1000			
39	ВБШвнг(A)-LS , с нулевой жилой (N)	ГОСТ Р 53769-2010 ТУ 16.К71-310-2001	2; 4	1,5; 2,5; 4,0; 6,0; 10,0; 16,0; 25,0; 35,0; 50,0	660, 1000			
40	ВБШвнг(A)-LS , с нулевой жилой и жилой заземления (N, PE)	ГОСТ Р 53769-2010 ТУ 16.К71-310-2001	3; 5	1,5; 2,5; 4,0; 6,0; 10,0; 16,0; 25,0; 35,0; 50,0	660, 1000			
41	ВБШвнг(A)	ГОСТ Р 53769-2010 ТУ 16-705.499-2010	2; 3; 4; 5	1,5; 2,5; 4,0; 6,0; 10,0; 16,0; 25,0; 35,0; 50,0	660, 1000	УХЛ, Т – категории размещения 1 и 5 по ГОСТ 15150-69	От -50°С до +50°С. Допустимая t° нагрева жил: +70°С – при эксплуатации, +160°С – при коротком замыкании	ВББШвнг(A) – кабель с медными жилами, в поливинилхлоридной изоляции, с броней из двух стальных оцинкованных лент, с защитным шлангом из поливинилхлоридного пластика пониженной горючести, ВББШвнг(A) , с жилой заземления (PE) – то же, изоляция жилы заземления двухцветная (зелено-желтая). ВББШвнг(A) , с нулевой жилой (N) – то же, изоляция нулевой жилы синего цвета. ВББШвнг(A) , с нулевой жилой и жилой заземления (N, PE) – то же, изоляция нулевой жилы синего цвета, изоляция жилы заземления двухцветная (зелено-желтая).
42	ВБШвнг(A) , с жилой заземления (PE)	ГОСТ Р 53769-2010 ТУ 16-705.499-2010	4	1,5; 2,5; 4,0; 6,0; 10,0; 16,0; 25,0; 35,0; 50,0	660, 1000			
43	ВБШвнг(A) , с нулевой жилой (N)	ГОСТ Р 53769-2010 ТУ 16-705.499-2010	2; 4	1,5; 2,5; 4,0; 6,0; 10,0; 16,0; 25,0; 35,0; 50,0	660, 1000			
44	ВБШвнг(A) , с нулевой жилой и жилой заземления (N, PE)	ГОСТ Р 53769-2010 ТУ 16-705.499-2010	3; 5	1,5; 2,5; 4,0; 6,0; 10,0; 16,0; 25,0; 35,0; 50,0	660, 1000			
45	ПвБШв	ГОСТ Р 53769-2010 ТУ 16-705.499-2010	2; 3; 4; 5	1,5; 2,5; 4,0; 6,0; 10,0; 16,0; 25,0; 35,0; 50,0	660, 1000	УХЛ, Т – категории размещения 1 и 5 по ГОСТ 15150-69	От -50°С до +50°С. Допустимая t° нагрева жил: +70°С – при эксплуатации, +160°С – при коротком замыкании	ПвББШв – кабель с медными жилами, изоляция из сшитого полиэтилена, с броней из двух стальных оцинкованных лент, с защитным шлангом из поливинилхлоридного пластика. ПвББШв , с жилой заземления (PE) – то же, изоляция жилы заземления двухцветная (зелено-желтая). ПвББШв , с нулевой жилой (N) – то же, изоляция нулевой жилы синего цвета. ПвББШв , с нулевой жилой и жилой заземления (N, PE) – то же, изоляция нулевой жилы синего цвета, изоляция жилы заземления двухцветная (зелено-желтая).
46	ПвБШв , с жилой заземления (PE)	ГОСТ Р 53769-2010 ТУ 16-705.499-2010	4	1,5; 2,5; 4,0; 6,0; 10,0; 16,0; 25,0; 35,0; 50,0	660, 1000			
47	ПвБШв , с нулевой жилой (N)	ГОСТ Р 53769-2010 ТУ 16-705.499-2010	2; 4	1,5; 2,5; 4,0; 6,0; 10,0; 16,0; 25,0; 35,0; 50,0	660, 1000			
48	ПвБШв , с нулевой жилой и жилой заземления (N, PE)	ГОСТ Р 53769-2010 ТУ 16-705.499-2010	3; 5	1,5; 2,5; 4,0; 6,0; 10,0; 16,0; 25,0; 35,0; 50,0	660, 1000			



ПЕРЕЧЕНЬ ВЫПУСКАЕМОЙ ПРОДУКЦИИ

№	Группа, марка изделия	Нормативно-техническая документация	Число пар	Сечение жил, мм ²	Рабочее напряжение, В	Климатическое исполнение	Рабочая температура	Примечания
КАБЕЛИ СИЛОВЫЕ								
49	ПвБШвнг(В)	ГОСТ Р 53769-2010 ТУ 16-705.499-2010	2; 3; 4; 5	1,5; 2,5; 4,0; 6,0; 10,0; 16,0; 25,0; 35,0; 50,0	660, 1000	УХЛ, Т – категории размещения 1 и 5 по ГОСТ 15150-69	От -50°С до +50°С. Допустимая t° нагрева жил: +70°С – при эксплуатации, +160°С – при коротком замыкании	<p>ПвБШвнг(В)* – кабель с медными жилами, изоляция из сшитого полиэтилена, с броней из двух стальных оцинкованных лент, с защитным шлангом из поливинилхлоридного пластика пониженной горючести.</p> <p>ПвБШвнг(В), с жилой заземления (PE) – то же, изоляция жилы заземления двухцветная (зелено-желтая).</p> <p>ПвБШвнг(В), с нулевой жилой (N) – то же, изоляция нулевой жилы синего цвета.</p> <p>ПвБШвнг(В), с нулевой жилой и жилой заземления (N, PE) – то же, изоляция нулевой жилы синего цвета, изоляция жилы заземления двухцветная (зелено-желтая).</p> <p>* (В) – не распространение горения в пучках по категории В.</p>
50	ПвБШвнг(В), с жилой заземления (PE)	ГОСТ Р 53769-2010 ТУ 16-705.499-2010	4	1,5; 2,5; 4,0; 6,0; 10,0; 16,0; 25,0; 35,0; 50,0	660, 1000			
51	ПвБШвнг(В), с нулевой жилой (N)	ГОСТ Р 53769-2010 ТУ 16-705.499-2010	2; 4	1,5; 2,5; 4,0; 6,0; 10,0; 16,0; 25,0; 35,0; 50,0	660, 1000			
52	ПвБШвнг(В), с нулевой жилой и жилой заземления (N, PE)	ГОСТ Р 53769-2010 ТУ 16-705.499-2010	3; 5	1,5; 2,5; 4,0; 6,0; 10,0; 16,0; 25,0; 35,0; 50,0	660, 1000			
53	ПвбШвнг(В)- FRLS	ТУ 3500-039-05015408-2012	3; 5	1,5; 2,5; 4,0; 6,0; 10,0; 16,0; 25,0; 35,0; 50,0	660, 1000			
54	ПвбШвнг(В)- FRLS, с жилой заземления (PE)	ТУ 3500-039-05015408-2012						
55	ПвбШвнг(В)- FRLS, с нулевой жилой (N)	ТУ 3500-039-05015408-2012						
56	ПвбШвнг(В)- FRLS, с нулевой жилой и жилой заземления (N, PE)	ТУ 3500-039-05015408-2012						
57	ПвБШп	ГОСТ Р 53769-2010 ТУ 16-705.499-2010	2; 3; 4; 5	1,5; 2,5; 4,0; 6,0; 10,0; 16,0; 25,0; 35,0; 50,0	660, 1000	УХЛ, Т – категории размещения 1 и 5 по ГОСТ 15150-69	От -50°С до +50°С. Допустимая t° нагрева жил: +70°С – при эксплуатации, +160°С – при коротком замыкании	<p>ПвБШп – кабель с медными жилами, изоляция из сшитого полиэтилена, с броней из двух стальных оцинкованных лент, с защитным шлангом из полиэтилена.</p> <p>ПвБШп, с жилой заземления (PE) – то же, изоляция жилы заземления двухцветная (зелено-желтая).</p> <p>ПвБШп, с нулевой жилой (N) – то же, изоляция нулевой жилы синего цвета.</p> <p>ПвБШп, с нулевой жилой и жилой заземления (N, PE) – то же, изоляция нулевой жилы синего цвета, изоляция жилы заземления двухцветная (зелено-желтая).</p>
58	ПвБШп, с жилой заземления (PE)	ГОСТ Р 53769-2010 ТУ 16-705.499-2010	4	1,5; 2,5; 4,0; 6,0; 10,0; 16,0; 25,0; 35,0; 50,0	660, 1000			
59	ПвБШп, с нулевой жилой (N)	ГОСТ Р 53769-2010 ТУ 16-705.499-2010	2; 4	1,5; 2,5; 4,0; 6,0; 10,0; 16,0; 25,0; 35,0; 50,0	660, 1000			
60	ПвБШп, с нулевой жилой и жилой заземления (N, PE)	ГОСТ Р 53769-2010 ТУ 16-705.499-2010	3; 5	1,5; 2,5; 4,0; 6,0; 10,0; 16,0; 25,0; 35,0; 50,0	660, 1000			



ПЕРЕЧЕНЬ ВЫПУСКАЕМОЙ ПРОДУКЦИИ

№	Группа, марка изделия	Нормативно-техническая документация	Число пар	Сечение жил, мм ²	Рабочее напряжение, В	Климатическое исполнение	Рабочая температура	Примечания
КАБЕЛИ СИЛОВЫЕ								
73	ВКбШвнг(А)	ТУ 16.К13-022-95	2; 3; 4; 5	1,5; 2,5; 4,0; 6,0; 10,0; 16,0	660	УХЛ, ХЛ – категории размещения 1-5 по ГОСТ 15150-69	От -50°С до +50°С, категории ХЛ от -60°С до +50°С	<p>ВКбШвнг(А) – кабель с медными жилами, с изоляцией из ПВХ-пластиката, в оболочке из ПВХ-пластиката, броня из стальных оцинкованных проволок, защитный шланг из поливинилхлоридного пластиката пониженной горючести.</p> <p>ВКбШвнг(А), с нулевой жилой (N) – то же, изоляция нулевой жилы синего цвета.</p> <p>ВКбШвнг(А), с жилой заземления (PE) – то же, изоляция жилы заземления двухцветная (зелено-желтая).</p> <p>ВКбШвнг(А), с нулевой жилой и жилой заземления (N, PE) – то же, изоляция нулевой жилы синего цвета, изоляция жилы заземления двухцветная (зелено-желтая).</p>
74	ВКбШвнг(А) , с нулевой жилой (N)		4	1,5; 2,5; 4,0; 6,0; 10,0; 16,0				
75	ВКбШвнг(А) , с жилой заземления (PE)		2; 4	1,5; 2,5; 4,0; 6,0; 10,0; 16,0				
76	ВКбШвнг(А) , с нулевой жилой и жилой заземления (N, PE)		3; 5	1,5; 2,5; 4,0; 6,0; 10,0; 16,0				
77	ВКбШвнг(А)-LS	ТУ 16.К13-022-95	2; 3; 4; 5	1,5; 2,5; 4,0; 6,0; 10,0; 16,0	660	УХЛ, ХЛ – категории размещения 1-5 по ГОСТ 15150-69	От -50°С до +50°С, категории ХЛ от -60°С до +50°С	<p>ВКбШвнг(А)-LS – тот же, с защитным шлангом из ПВХ пластиката пониженной пожароопасности.</p> <p>ВКбШвнг(А)-LS, с нулевой жилой (N) – то же, изоляция нулевой жилы синего цвета.</p> <p>ВКбШвнг(А)-LS, с жилой заземления (PE) – то же, изоляция жилы заземления двухцветная (зелено-желтая).</p> <p>ВКбШвнг(А)-LS, с нулевой жилой и жилой заземления (N, PE) – то же, изоляция нулевой жилы синего цвета, изоляция жилы заземления двухцветная (зелено-желтая).</p>
78	ВКбШвнг(А)-LS , с нулевой жилой (N)		4	1,5; 2,5; 4,0; 6,0; 10,0; 16,0				
79	ВКбШвнг(А)-LS , с жилой заземления (PE)		2; 4	1,5; 2,5; 4,0; 6,0; 10,0; 16,0				
80	ВКбШвнг(А)-LS , с нулевой жилой и жилой заземления (N, PE)		3; 5	1,5; 2,5; 4,0; 6,0; 10,0; 16,0				
81	ВКбШвнг(А)-FRLS	ТУ 16.К13-022-95	2; 3; 4; 5	1,5; 2,5; 4,0; 6,0; 10,0; 16,0	660	УХЛ, ХЛ – категории размещения 1-5 по ГОСТ 15150-69	От -50°С до +50°С, категории ХЛ от -60°С до +50°С	<p>ВКбШвнг(А)-LS – кабель с медными жилами, с термическим барьером из слюдосодержащих лент поверх жилы, с изоляцией из ПВХ-пластиката, в оболочке из ПВХ-пластиката, броня из стальных оцинкованных проволок, с защитным шлангом из ПВХ пластиката пониженной пожароопасности.</p> <p>ВКбШвнг(А)-LS, с нулевой жилой (N) – то же, изоляция нулевой жилы синего цвета.</p> <p>ВКбШвнг(А)-LS, с жилой заземления (PE) – то же, изоляция жилы заземления двухцветная (зелено-желтая).</p> <p>ВКбШвнг(А)-LS, с нулевой жилой и жилой заземления (N, PE) – то же, изоляция нулевой жилы синего цвета, изоляция жилы заземления двухцветная (зелено-желтая).</p>
82	ВКбШвнг(А)-FRLS , с нулевой жилой (N)		4	1,5; 2,5; 4,0; 6,0; 10,0; 16,0				
83	ВКбШвнг(А)-FRLS , с жилой заземления (PE)		2; 4	1,5; 2,5; 4,0; 6,0; 10,0; 16,0				
84	ВКбШвнг(А)-FRLS , с нулевой жилой и жилой заземления (N, PE)		3; 5	1,5; 2,5; 4,0; 6,0; 10,0; 16,0				
85	ВВГ*	ГОСТ 16442-80*	1; 2; 3; 4; 5	1,5; 2,5; 4,0; 6,0; 10,0; 16,0; 25,0	660, 1000	УХЛ, Т – категории размещения 1-5 по ГОСТ 15150-69	От -30°С до +50°С Допустимая t° нагрева жил: +70°С – при эксплуатации, +160°С – при коротком замыкании	<p>*- ГОСТ 16442-80 остаётся действующим для кабельной продукции, изготавливаемой по заказу Министерства обороны РФ.</p> <p>ВВГ – кабель с медными жилами, в поливинилхлоридной оболочке, не распространяет горение при прокладке в пучках, холодостойкий.</p> <p>ВВГз – то же, с заполнением.</p> <p>ВВГ-П – то же, что и ВВГ, плоский.</p>
			1; 2; 3; 4	35,0; 50,0				
			1	70,0; 95,0				
86	ВВГз*	ГОСТ 16442-80*	2; 3; 4	1,5; 2,5; 4,0; 6,0				
87	ВВГ-П*	ГОСТ 16442-80*	2; 3	1,5; 2,5; 4,0; 6,0	660			
88	ВВГзнг(А)	ТУ 16.К13-030-2003	2	1,5; 2,5; 4,0; 6,0	660, 1000	УХЛ, Т, ХЛ – категории размещения 1-5 по ГОСТ 15150-69	От -50°С до +50°С, для ХЛ от -60°С до +50°С	<p>ВВГзнг(А)-ХЛ – кабель с медными жилами, в поливинилхлоридной изоляции, в поливинилхлоридной оболочке пониженной горючести, не распространяет горение при прокладке в пучках, холодостойкий.</p> <p>ВВГзнг(А) – кабель с медными жилами, в поливинилхлоридной изоляции, в поливинилхлоридной оболочке пониженной горючести, не распространяет горение при прокладке в пучках.</p>
89	ВВГзнг(А)-ХЛ							



№	Группа, марка изделия	Нормативно-техническая документация	Число пар	Сечение жил, мм ²	Рабочее напряжение, В	Климатическое исполнение	Рабочая температура	Примечания
КАБЕЛИ СИЛОВЫЕ								
90	ПвПГнг(А)-HF	ТУ 16.К71-304-2001	1; 2; 3; 4; 5	1,5; 2,5; 4,0; 6,0; 10,0; 16,0; 25,0; 35,0; 50,0	1000	В – категории размещения 1 и 5 по ГОСТ 15150-69	От -50°С до +50°С	ПвПГнг(А)-HF – кабель силовой с медными жилами, с изоляцией из сшитого полиэтилена, оболочкой из полимерной композиции, не содержащей галогенов. ПвПГнг(А)-HF, с нулевой жилой (N) – то же, изоляция нулевой жилы синего цвета. ПвПГнг(А)-HF, с жилой заземления (PE) – то же, изоляция жилы заземления двухцветная (зелено-желтая). ПвПГнг(А)-HF, с нулевой жилой и жилой заземления (N, PE) – то же, изоляция нулевой жилы синего цвета, изоляция жилы заземления двухцветная (зелено-желтая).
91	ПвПГнг(А)-HF, с нулевой жилой (N)		1; 2; 4	1,5; 2,5; 4,0; 6,0; 10,0; 16,0; 25,0; 35,0; 50,0				
92	ПвПГнг(А)-HF, с жилой заземления (PE)		1; 4	1,5; 2,5; 4,0; 6,0; 10,0; 16,0; 25,0; 35,0; 50,0				
93	ПвПГнг(А)-HF, с нулевой жилой и жилой заземления (N, PE)		3; 5	1,5; 2,5; 4,0; 6,0; 10,0; 16,0; 25,0; 35,0; 50,0				
94	ППГнг(А)-HF	ТУ 16.К71-304-2001	1; 2; 3; 4; 5	1,5; 2,5; 4,0; 6,0; 10,0; 16,0; 25,0; 35,0; 50,0	660, 1000	В – изделия, предназначенные для эксплуатации во всех макроклиматических районах на суше и на море, кроме макроклиматического района с очень холодным климатом (всеклиматическое исполнение)	От -30°С до +50°С Длительно допустимая t° нагрева жил: кабелей с изоляцией из композиции, не содержащей галогенов +70°С, с изоляцией из сшитого полиэтилена +90°С, допустимая t° жил при коротком замыкании – не более +160°С и +250°С соответственно.	ППГнг(А)-HF – кабель с медными жилами, с изоляцией, внутренней оболочкой, внешней оболочкой из полимерной композиции, не содержащей галогенов. ППГнг(А)-HF, с нулевой жилой (N) – то же, изоляция нулевой жилы синего цвета. ППГнг(А)-HF, с жилой заземления (PE) – то же, изоляция жилы заземления двухцветная (зелено-желтая). ППГнг(А)-HF, с нулевой жилой и жилой заземления (N, PE) – то же, изоляция нулевой жилы синего цвета, изоляция жилы заземления двухцветная (зелено-желтая). ППГЭнг(А)-HF – то же, с экраном из медной ленты. ППГЭнг(А)-HF, с нулевой жилой (N) – то же, изоляция нулевой жилы синего цвета. ППГЭнг(А)-HF, с жилой заземления (PE) – то же, изоляция жилы заземления двухцветная (зелено-желтая). ППГЭнг(А)-HF, с нулевой жилой и жилой заземления (N, PE) – то же, изоляция нулевой жилы синего цвета, изоляция жилы заземления двухцветная (зелено-желтая).
95	ППГнг(А)-HF, с нулевой жилой (N)		1; 2; 4	1,5; 2,5; 4,0; 6,0; 10,0; 16,0; 25,0; 35,0; 50,0				
96	ППГнг(А)-HF, с жилой заземления (PE)		1; 4	1,5; 2,5; 4,0; 6,0; 10,0; 16,0; 25,0; 35,0; 50,0				
97	ППГнг(А)-HF, с нулевой жилой и жилой заземления (N, PE)		3; 5	1,5; 2,5; 4,0; 6,0; 10,0; 16,0; 25,0; 35,0; 50,0				
98	ППГЭнг(А)-HF	ТУ 16.К71-304-2001	1; 2; 3; 4; 5	1,5; 2,5; 4,0; 6,0; 10,0; 16,0; 25,0; 35,0; 50,0				
99	ППГЭнг(А)-HF, с нулевой жилой (N)		1; 2; 4	1,5; 2,5; 4,0; 6,0; 10,0; 16,0; 25,0; 35,0; 50,0				
100	ППГЭнг(А)-HF, с жилой заземления (PE)		1; 4	1,5; 2,5; 4,0; 6,0; 10,0; 16,0; 25,0; 35,0; 50,0				
101	ППГЭнг(А)-HF, с нулевой жилой и жилой заземления (N, PE)		3; 5	1,5; 2,5; 4,0; 6,0; 10,0; 16,0; 25,0; 35,0; 50,0				



№	Группа, марка изделия	Нормативно-техническая документация	Число пар	Сечение жил, мм ²	Рабочее напряжение, В	Климатическое исполнение	Рабочая температура	Примечания
КАБЕЛИ СИЛОВЫЕ								
102	ПБПнг(А)-HF	ТУ 16.К71-304-2001	2; 3; 4; 5	4,0; 6,0; 10,0; 16,0; 25,0; 35,0	660, 1000	В – изделия, предназначенные для эксплуатации во всех макроклиматических районах на суше и на море, кроме макроклиматического района с очень холодным климатом (всеклиматическое исполнение)	От -50°С до +50°С. Допустимая t° нагрева жил при эксплуатации: +90°С – в нормальном режиме; +130°С – в режиме токовой перегрузки и режиме «малой течи»; +250°С – в режиме короткого замыкания.	ПБПнг(А)-HF – кабель с медными жилами, с изоляцией, внутренней оболочкой, внешней оболочкой из полимерной композиции, не содержащей галогенов, с броней из двух профилированных лент. Кабели предназначены для промышленного применения и применения на атомных станциях (АС) в системах АС класса ЗН по классификации ПНАЭ Г-1-011-97. ПБПнг(А)-HF, с нулевой жилой (N) – то же, изоляция нулевой жилы синего цвета. ПБПнг(А)-HF, с жилой заземления (PE) – то же, изоляция жилы заземления двухцветная (зелено-желтая). ПБПнг(А)-HF, с нулевой жилой и жилой заземления (N, PE) – то же, изоляция нулевой жилы синего цвета, изоляция жилы заземления двухцветная (зелено-желтая).
103	ПБПнг(А)-HF, с нулевой жилой (N)		4	4,0; 6,0; 10,0; 16,0; 25,0; 35,0				
104	ПБПнг(А)-HF, с жилой заземления (PE)		2; 4	4,0; 6,0; 10,0; 16,0; 25,0; 35,0				
105	ПБПнг(А)-HF, с нулевой жилой и жилой заземления (N, PE)		3; 5	4,0; 6,0; 10,0; 16,0; 25,0; 35,0				
106	ПвВнг(А)-FRLS	ТУ 16.К71-341-2004	1; 2; 3; 4; 5	1,5; 2,5; 4,0; 6,0; 10,0; 16,0; 25,0; 35,0; 50,0	1000	УХЛ, Т – категории размещения 1-5 по ГОСТ 15150-69	От -50°С до +50°С. Допустимая t° нагрева жил при эксплуатации: +90°С – в нормальном режиме; +130°С – в режиме токовой перегрузки и режиме «малой течи»; +250°С – в режиме короткого замыкания.	ПвВнг(А)-FRLS – кабель с медными жилами, с термическим барьером из слюдосодержащей ленты, с изоляцией из сшитого полиэтилена, с внутренней оболочкой из поливинилхлоридного пластика пониженной горючести, с низкой газо- и дымовыделением, с внешней оболочкой из поливинилхлоридного пластика пониженной горючести, с низким газо- и дымовыделением. Кабель предназначен для промышленного применения и применения на атомных станциях (АС) в системах АС классов 2 и 3 по классификации ОПБ 88/97. ПвВнг(А)-FRLS, с нулевой жилой (N) – то же, изоляция нулевой жилы синего цвета. ПвВнг(А)-FRLS, с жилой заземления (PE) – то же, изоляция жилы заземления двухцветная (зелено-желтая). ПвВнг(А)-FRLS, с нулевой жилой и жилой заземления (N, PE) – то же, изоляция нулевой жилы синего цвета, изоляция жилы заземления двухцветная (зелено-желтая).
107	ПвВнг(А)-FRLS, с нулевой жилой (N)		1; 2; 4	1,5; 2,5; 4,0; 6,0; 10,0; 16,0; 25,0; 35,0; 50,0				
108	ПвВнг(А)-FRLS, с жилой заземления (PE)		1; 4	1,5; 2,5; 4,0; 6,0; 10,0; 16,0; 25,0; 35,0; 50,0				
109	ПвВнг(А)-FRLS, с нулевой жилой и жилой заземления (N, PE)		3; 5	1,5; 2,5; 4,0; 6,0; 10,0; 16,0; 25,0; 35,0; 50,0				
110	ПвПнг(А)-HF	ТУ 16.К71-341-2004	1; 2; 3; 4; 5	1,5; 2,5; 4,0; 6,0; 10,0; 16,0; 25,0; 35,0; 50,0	1000	УХЛ, Т – категории размещения 1-5 по ГОСТ 15150-69	От -50°С до +50°С. Допустимая t° нагрева жил: +90°С – при эксплуатации, +250°С – при коротком замыкании	ПвПнг(А)-HF – кабель с медными жилами, с изоляцией из сшитого полиэтилена, с внутренней и внешней оболочками из полимерной композиции, не содержащей галогенов. Кабель предназначен для промышленного применения и применения на атомных станциях (АС) в системах АС классов 2 и 3 по классификации ОПБ 88/97. ПвПнг(А)-HF, с нулевой жилой (N) – то же, изоляция нулевой жилы синего цвета. ПвПнг(А)-HF, с жилой заземления (PE) – то же, изоляция жилы заземления двухцветная (зелено-желтая). ПвПнг(А)-HF, с нулевой жилой и жилой заземления (N, PE) – то же, изоляция нулевой жилы синего цвета, изоляция жилы заземления двухцветная (зелено-желтая).
111	ПвПнг(А)-HF, с нулевой жилой (N)		1; 2; 4	1,5; 2,5; 4,0; 6,0; 10,0; 16,0; 25,0; 35,0; 50,0				
112	ПвПнг(А)-HF, с жилой заземления (PE)		1; 4	1,5; 2,5; 4,0; 6,0; 10,0; 16,0; 25,0; 35,0; 50,0				
113	ПвПнг(А)-HF, с нулевой жилой и жилой заземления (N, PE)		3; 5	1,5; 2,5; 4,0; 6,0; 10,0; 16,0; 25,0; 35,0; 50,0				



№	Группа, марка изделия	Нормативно-техническая документация	Число пар	Сечение жил, мм ²	Рабочее напряжение, В	Климатическое исполнение	Рабочая температура	Примечания
КАБЕЛИ СИЛОВЫЕ								
114	ПвПнг(А)-FRHF	ТУ 16.К71-341-2004	1; 2; 3; 4; 5	1,5; 2,5; 4,0; 6,0; 10,0; 16,0; 25,0; 35,0; 50,0	1000	УХЛ, Т – категории размещения 1-5 по ГОСТ 15150-69	От -50°С до +50°С. Допустимая t° нагрева жил: +90°С – при эксплуатации, +250°С – при коротком замыкании	ПвПнг(А)-FRHF – кабель с медными жилами, с термическим барьером из слюдосодержащей ленты, с изоляцией из сшитого полиэтилена, с внутренней оболочкой из полимерной композиции, не содержащей галогенов, с термическим барьером из слюдосодержащей ленты, с внешней оболочкой из полимерной композиции, не содержащей галогенов. Кабель предназначен для промышленного применения и применения на атомных станциях (АС) в системах АС классов 2 и 3 по классификации ОПБ 88/97. ПвПнг(А)-FRHF, с нулевой жилой (N) – то же, изоляция нулевой жилы синего цвета. ПвПнг(А)-FRHF, с жилой заземления (PE) – то же, изоляция жилы заземления двухцветная (зелено-желтая). ПвПнг(А)-FRHF, с нулевой жилой и жилой заземления (N, PE) – то же, изоляция нулевой жилы синего цвета, изоляция жилы заземления двухцветная (зелено-желтая).
115	ПвПнг(А)-FRHF, с нулевой жилой (N)		1; 2; 4	1,5; 2,5; 4,0; 6,0; 10,0; 16,0; 25,0; 35,0; 50,0				
116	ПвПнг(А)-FRHF, с жилой заземления (PE)		1; 4	1,5; 2,5; 4,0; 6,0; 10,0; 16,0; 25,0; 35,0; 50,0				
117	ПвПнг(А)-FRHF, с нулевой жилой и жилой заземления (N, PE)		3; 5	1,5; 2,5; 4,0; 6,0; 10,0; 16,0; 25,0; 35,0; 50,0				
118	ПвПЭнг(А)-HF	ТУ 16.К71-341-2004	1; 2; 3; 4; 5	1,5; 2,5; 4,0; 6,0; 10,0; 16,0; 25,0; 35,0; 50,0	1000	УХЛ, Т – категории размещения 1-5 по ГОСТ 15150-69	От -50°С до +50°С. Допустимая t° нагрева жил: +90°С – при эксплуатации, +250°С – при коротком замыкании	ПвПЭнг(А)-HF – кабель с медными жилами, с изоляцией из сшитого полиэтилена, с внутренней и внешней оболочками из полимерной композиции, в общем экране из медных лент или проволоки под общим экраном, не содержащей галогенов. Кабель предназначен для промышленного применения и применения на атомных станциях (АС) в системах АС классов 2 и 3 по классификации ОПБ 88/97.
119	ПвПЭнг(А)-FRHF		1; 2; 3; 4; 5	1,5; 2,5; 4,0; 6,0; 10,0; 16,0; 25,0; 35,0; 50,0				
120	ППГнг(А)-FRHF	ТУ 16.К71-339-2004	1; 2; 3; 4; 5	1,5; 2,5; 4,0; 6,0; 10,0; 16,0; 25,0; 35,0; 50,0	660, 1000	В – изделия, предназначенные для эксплуатации во всех макроклиматических районах на суше и на море, кроме макроклиматического района с очень холодным климатом (всеклиматическое исполнение)	От -50°С до +50°С. Допустимая t° нагрева жил +70°С, при коротком замыкании +250°С, в режиме перегрузки +90°С	ППГнг(А)-FRHF – кабель с медными жилами, с изоляцией, внутренней оболочкой, внешней оболочкой из полимерной композиции пониженной горючести, не содержащей галогенов. ППГнг(А)-FRHF, с нулевой жилой (N) – то же, изоляция нулевой жилы синего цвета. ППГнг(А)-FRHF, с жилой заземления (PE) – то же, изоляция жилы заземления двухцветная (зелено-желтая). ППГнг(А)-FRHF, с нулевой жилой и жилой заземления (N, PE) – то же, изоляция нулевой жилы синего цвета, изоляция жилы заземления двухцветная (зелено-желтая).
121	ППГнг(А)-FRHF, с нулевой жилой (N)		1; 2; 4	1,5; 2,5; 4,0; 6,0; 10,0; 16,0; 25,0; 35,0; 50,0				
122	ППГнг(А)-FRHF, с жилой заземления (PE)		1; 4	1,5; 2,5; 4,0; 6,0; 10,0; 16,0; 25,0; 35,0; 50,0				
123	ППГнг(А)-FRHF, с нулевой жилой и жилой заземления (N, PE)		3; 5	1,5; 2,5; 4,0; 6,0; 10,0; 16,0; 25,0; 35,0; 50,0				



№	Группа, марка изделия	Нормативно-техническая документация	Число пар	Сечение жил, мм ²	Рабочее напряжение, В	Климатическое исполнение	Рабочая температура	Примечания
КАБЕЛИ СИЛОВЫЕ								
124	ППГЭнг(А)-FRHF	ТУ 16.К71-339-2004	1; 2; 3; 4; 5	1,5; 2,5; 4,0; 6,0; 10,0; 16,0; 25,0; 35,0; 50,0	660, 1000	В – изделия, предназначенные для эксплуатации во всех макроклиматических районах на суше и на море, кроме макроклиматического района с очень холодным климатом (всеклиматич-ое исполнение)	От -50°С до +50°С. Допустимая t° нагрева жил +70°С, при коротком замыкании +250°С, в режиме перегрузки +90°С	ППГЭнг(А)-FRHF – кабель с медными жилами, с изоляцией, внутренней оболочкой, внешней оболочкой из полимерной композиции пониженной горючести, не содержащей галогенов, с экраном из медной ленты. ППГЭнг(А)-FRHF, с нулевой жилой (N) – то же, изоляция нулевой жилы синего цвета. ППГЭнг(А)-FRHF, с жилой заземления (PE) – то же, изоляция жилы заземления двухцветная (зелено-желтая). ППГЭнг(А)-FRHF, с нулевой жилой и жилой заземления (N, PE) – то же, изоляция нулевой жилы синего цвета, изоляция жилы заземления двухцветная (зелено-желтая).
125	ППГЭнг(А)-FRHF, с нулевой жилой (N)		1; 2; 4	1,5; 2,5; 4,0; 6,0; 10,0; 16,0; 25,0; 35,0; 50,0				
126	ППГЭнг(А)-FRHF, с жилой заземления (PE)		1; 4	1,5; 2,5; 4,0; 6,0; 10,0; 16,0; 25,0; 35,0; 50,0				
127	ППГЭнг(А)-FRHF, с нулевой жилой и жилой заземления (N, PE)		3; 5	1,5; 2,5; 4,0; 6,0; 10,0; 16,0; 25,0; 35,0; 50,0				
128	ПвПГнг(А)-FRHF	ТУ 16.К71-339-2004	1; 2; 3; 4; 5	1,5; 2,5; 4,0; 6,0; 10,0; 16,0; 25,0; 35,0; 50,0	1000	В – изделия, предназначенные для эксплуатации во всех макроклиматических районах на суше и на море, кроме макроклиматического района с очень холодным климатом (всеклиматич-ое исполнение)	От -50°С до +50°С. Допустимая t° нагрева жил +90°С, при коротком замыкании +250°С, в режиме перегрузки +130°С	ПвПГнг(А)-FRHF – кабель с медными жилами, с изоляцией из сшитого полиэтилена, внутренней оболочкой, внешней оболочкой из полимерной композиции пониженной горючести, не содержащей галогенов. ПвПГнг(А)-FRHF, с нулевой жилой (N) – то же, изоляция нулевой жилы синего цвета. ПвПГнг(А)-FRHF, с жилой заземления (PE) – то же, изоляция жилы заземления двухцветная (зелено-желтая). ПвПГнг(А)-FRHF, с нулевой жилой и жилой заземления (N, PE) – то же, изоляция нулевой жилы синего цвета, изоляция жилы заземления двухцветная (зелено-желтая).
129	ПвПГнг(А)-FRHF, с нулевой жилой (N)		1; 2; 4	1,5; 2,5; 4,0; 6,0; 10,0; 16,0; 25,0; 35,0; 50,0				
130	ПвПГнг(А)-FRHF, с жилой заземления (PE)		1; 4	1,5; 2,5; 4,0; 6,0; 10,0; 16,0; 25,0; 35,0; 50,0				
131	ПвПГнг(А)-FRHF, с нулевой жилой и жилой заземления (N, PE)		3; 5	1,5; 2,5; 4,0; 6,0; 10,0; 16,0; 25,0; 35,0; 50,0				
132	ПвПГЭнг(А)-FRHF	ТУ 16.К71-339-2004	1; 2; 3; 4; 5	1,5; 2,5; 4,0; 6,0; 10,0; 16,0; 25,0; 35,0; 50,0	1000	В – изделия, предназначенные для эксплуатации во всех макроклиматических районах на суше и на море, кроме макроклиматического района с очень холодным климатом (всеклиматич-ое исполнение)	От -50°С до +50°С. Допустимая t° нагрева жил +90°С, при коротком замыкании +250°С, в режиме перегрузки +130°С	ПвПГЭнг(А)-FRHF – кабель с медными жилами, с изоляцией из сшитого полиэтилена, внутренней оболочкой, внешней оболочкой из полимерной композиции пониженной горючести, не содержащей галогенов, с экраном из медной ленты. ПвПГЭнг(А)-FRHF, с нулевой жилой (N) – то же, изоляция нулевой жилы синего цвета. ПвПГЭнг(А)-FRHF, с жилой заземления (PE) – то же, изоляция жилы заземления двухцветная (зелено-желтая). ПвПГЭнг(А)-FRHF, с нулевой жилой и жилой заземления (N, PE) – то же, изоляция нулевой жилы синего цвета, изоляция жилы заземления двухцветная (зелено-желтая).
133	ПвПГЭнг(А)-FRHF, с нулевой жилой (N)		1; 2; 4	1,5; 2,5; 4,0; 6,0; 10,0; 16,0; 25,0; 35,0; 50,0				
134	ПвПГЭнг(А)-FRHF, с жилой заземления (PE)		1; 4	1,5; 2,5; 4,0; 6,0; 10,0; 16,0; 25,0; 35,0; 50,0				
135	ПвПГЭнг(А)-FRHF, с нулевой жилой и жилой заземления (N, PE)		3; 5	1,5; 2,5; 4,0; 6,0; 10,0; 16,0; 25,0; 35,0; 50,0				



№	Группа, марка изделия	Нормативно-техническая документация	Число пар	Сечение жил, мм ²	Рабочее напряжение, В	Климатическое исполнение	Рабочая температура	Примечания
КАБЕЛИ СИЛОВЫЕ								
136	ВВГнг(А)	ТУ 16.К13-030-2003	1; 2; 3; 4; 5	1,5; 2,5; 4,0; 6,0; 10,0; 16,0; 25,0; 35,0; 50,0	660, 1000	УХЛ, Т, ХЛ – категории размещения 1-5 по ГОСТ 15150-69	От -50°С до +50°С, для ХЛ от -60°С до +50°С	<p>ВВГнг(А) – кабель с медными жилами, с изоляцией из поливинилхлоридного пластиката, с оболочкой из поливинилхлоридного пластиката пониженной горючести, небронированный.</p> <p>ВВГнг(А)-ХЛ – кабель с медными жилами, с изоляцией из поливинилхлоридного пластиката, с оболочкой из поливинилхлоридного пластиката пониженной горючести, небронированный, холодостойкий.</p> <p>ВВГЭ-ХЛ – кабель с медными жилами, с изоляцией из поливинилхлоридного пластиката, с оболочкой из поливинилхлоридного пластиката, общий экран медный под оболочкой, холодостойкий.</p> <p>ВВГЭнг(А) – кабель с медными жилами, с изоляцией из поливинилхлоридного пластиката, с оболочкой из поливинилхлоридного пластиката пониженной горючести, общий экран медный под оболочкой.</p> <p>ВВГЭнг(А)-ХЛ – кабель с медными жилами, с изоляцией из поливинилхлоридного пластиката, с оболочкой из поливинилхлоридного пластиката пониженной горючести, общий экран медный под оболочкой, холодостойкий.</p>
137	ВВГнг(А)-ХЛ							
138	ВВГЭ-ХЛ							
139	ВВГЭнг(А)							
140	ВВГЭнг(А)-ХЛ							
141	ВВГ-Пнг(А)	ТУ 16.К13-030-2003	2; 3	1,5; 2,5; 4,0; 6,0; 10,0; 16,0	660, 1000	УХЛ, Т, ХЛ – категории размещения 1-5 по ГОСТ 15150-69	От -50°С до +50°С, для ХЛ от -60°С до +50°С	<p>ВВГ-Пнг(А) – кабель с медными жилами, с изоляцией из поливинилхлоридного пластиката, с оболочкой из поливинилхлоридного пластиката пониженной горючести, небронированный, плоский.</p> <p>ВВГ-Пнг(А)-ХЛ – то же, холодостойкий.</p>
142	ВВГ-Пнг(А)-ХЛ							
143	ВБбШв-ХЛ	ТУ 16.К13-030-2003	2; 3; 4; 5	1,5; 2,5; 4,0; 6,0; 10,0; 16,0; 25,0; 35,0; 50,0	660, 1000	УХЛ, Т, ХЛ – категории размещения 1-5 по ГОСТ 15150-69	От -50°С до +50°С, для ХЛ от -60°С до +50°С	<p>ВБбШв-ХЛ – кабель с медными жилами, в поливинилхлоридной изоляции, с броней из двух стальных оцинкованных лент, с защитным шлангом из поливинилхлоридного пластиката.</p> <p>ВБбШвнг(А) – кабель с медными жилами, в поливинилхлоридной изоляции, с броней из двух стальных оцинкованных лент, с защитным шлангом из поливинилхлоридного пластиката пониженной горючести.</p> <p>ВБбШвнг(А)-ХЛ – то же, холодостойкий.</p>
144	ВБбШвнг(А)							
145	ВБбШвнг(А)-ХЛ							



КАБЕЛИ СИЛОВЫЕ

Примечание: в соответствии с ГОСТ Р 53769-2010 изолированные жилы кабелей должны иметь отличительную расцветку. Расцветка должна быть сплошной или в виде продольной полосы шириной не менее 1 мм. Цвет изоляции жил многожильных кабелей должен соответствовать указанному в ниже расположенной таблице

Число жил в кабеле, шт	Цвет изоляции жилы				
	Порядковый номер жилы				
	1	2	3	4	5
2	Серый*	Синий	-	-	-
3	Серый*	Коричневый	Черный	-	-
	Серый*	Синий	Зеленый-желтый	-	-
4	Серый*	Коричневый	Черный	Синий	-
	Серый*	Коричневый	Черный	Зеленый-желтый**	-
5	Серый*	Коричневый	Черный	Синий	Зеленый-желтый

* – или натуральный, ** – по согласованию с заказчиком.

Изоляция нулевой жилы (N) должна быть синего цвета. Изоляция жилы заземления (PE) должна быть двухцветной (зелено-желтой), при этом один из цветов должен покрывать не менее 30% и не более 70% поверхности изоляции, а другой – остальную часть. По согласованию с заказчиком допускается другое сочетание цветов изоляции основных жил. Изоляция одножильных кабелей может быть любого цвета из указанных в вышеприведенной таблице по согласованию с заказчиком. Допускается по согласованию с заказчиком маркировка основных изолированных жил цифрами, начиная с единицы. Маркировку цифрами выполняют печатанием в соответствии с ГОСТ Р 53769-2010. При этом изоляция жилы заземления должна быть зелено-желтой, изоляция нулевой жилы – синей, и они не должны иметь маркировку цифрами.

Пример условного обозначения кабеля марки ВВГ, с тремя однопроволочными медными жилами круглой формы, на номинальное напряжение 1000:

ВВГ 3x1,5ок -1 ТУ 16-705.499-2010

Пример условного обозначения кабеля марки ВВГ, с двумя однопроволочными медными жилами круглой формы, с нулевой жилой, на номинальное напряжение 1000:

ВВГ 2x1,5ок(N)-1 ТУ 16-705.499-2010

Пример условного обозначения кабеля марки ВВГ, с тремя однопроволочными медными жилами круглой формы, с нулевой жилой и жилой заземления, на номинальное напряжение 1000:

ВВГ 3x1,5ок(N, PE)-1 ТУ 16-705.499-2010

ПЕРЕЧЕНЬ ВЫПУСКАЕМОЙ ПРОДУКЦИИ



№	Группа, марка изделия	Нормативно-техническая документация	Число пар	Сечение жил, мм ²	Рабочее напряжение, В	Климатическое исполнение	Рабочая температура	Примечания
КАБЕЛИ И ПРОВОДА СИЛОВЫЕ ГИБКИЕ								
146	КВВ	ТУ 16.К13-035-2004	3; 4; 5	0,75; 1,0; 1,5; 2,5; 4,0; 6,0; 10,0; 16,0; 25,0; 35,0	450, 750	В – категории размещения 1-5 по ГОСТ 15150-69	От –40°С до +70°С	КВВ – кабель с медными жилами, с изоляцией и оболочкой из поливинилхлоридного пластика. Предназначен для присоединения водопогружных двигателей к электрическим сетям частотой до 400 Гц, длительно работающих в воде.
147	КВПВ	ТУ 16.К13-035-2004	3; 4; 5	0,75; 1,0; 1,5; 2,5; 4,0; 6,0; 10,0; 16,0; 25,0; 35,0	450, 750	В – категории размещения 1-5 по ГОСТ 15150-69	От –40°С до +70°С	КВПВ – кабель с медными жилами, с изоляцией из полиэтилена и оболочкой из поливинилхлоридного пластика. Предназначен для присоединения водопогружных двигателей к электрическим сетям частотой до 400 Гц, длительно работающих в воде.
148	КВВ-П	ТУ 16.К13-035-2004	3; 4	0,75; 1,0; 1,5; 2,5	450, 750	В – категории размещения 1-5 по ГОСТ 15150-69	От –40°С до +70°С	КВВ-П – кабель с медными жилами, с изоляцией и оболочкой из поливинилхлоридного пластика, плоский с разделительным основанием. Предназначен для присоединения водопогружных двигателей к электрическим сетям частотой до 400 Гц, длительно работающих в воде.
			3	4,0				
149	МКШ	ГОСТ 10348-80	2; 3; 5; 7; 10; 14	0,35; 0,50; 0,75	500	УХЛ, Т – категории размещения 2,3,4,5 по ГОСТ 15150-69	От –50°С до +70°С	МКШМ – кабель с изоляцией и оболочкой из поливинилхлоридного пластика экранированный, жила из медной проволоки МКШ – кабель с изоляцией и оболочкой из поливинилхлоридного пластика. МКЭШ – то же, экранированный. Предназначены для фиксированного межприборного монтажа электрических устройств.
150	МКШМ							
151	МКЭШ							
152	РПШк	СТП К13.И.01-96	2; 3; 4; 5; 6; 7; 8; 10; 12; 14	0,75; 1,0; 1,5; 2,5	660	У – категория размещения 2 по ГОСТ 15150-69	От –40°С до +60°С	РПШк – провод с медными жилами, с изоляцией из полиэтилена и оболочкой из поливинилхлоридного пластика, коррозионностойкий. РПШЭк – то же, экранированный. Провода для радио и электроустановок экранированный, коррозионностойкие, предназначенные для монтажа электроустановок.
			2; 3	4,0; 6,0				
153	РПШЭк	ТУ 16-505.670-74	1; 2; 3; 4; 5; 6; 7; 8; 10; 12; 14	0,35; 0,5; 0,75; 1,0; 1,5; 2,5	660	УХЛ, Т – категории размещения 1, 2, 3 по ГОСТ 15150-69		



ПЕРЕЧЕНЬ ВЫПУСКАЕМОЙ ПРОДУКЦИИ

№	Группа, марка изделия	Нормативно-техническая документация	Число пар	Сечение жил, мм ²	Рабочее напряжение, В	Климатическое исполнение	Рабочая температура	Примечания
КАБЕЛИ ДЛЯ НЕФТЕПОГРУЖНЫХ ЭЛЕКТРОНАСОСОВ								
154	КПБП-90	ГОСТ Р 51777-2001 ТУ 16-505.129-2002	3	10,0; 13,3; 16,0; 21,15; 25,0; 35,0	3 300	УХЛ – категория размещения 1 и 5 по ГОСТ 15150-69, для эксплуатации в скважинной жидкости	От -35°С до +90°С, в статичном состоянии от -60°С до +90°С, длительно допустимая t° нагрева жил кабеля + 90°С	КПБП-90 – Кабель с медными жилами с изоляцией из полиэтилена, бронированный, плоский. КПБкП-90 – тот же, с бронепокровом из коррозионностойкой ленты, плоский. КПБК-90 – Кабель с медными жилами с изоляцией из полиэтилена, бронированный, круглый. КПБкК-90 – тот же, с бронепокровом из коррозионностойкой ленты, круглый.
155	КПБкП-90							
156	КПБК-90							
157	КПБкК-90							
158	КПпБП-120	ГОСТ Р 51777-2001 ТУ 16.К71-293-2002	3	10,0; 13,3; 16,0; 21,15; 25,0; 35	3 300	УХЛ – категория размещения 1 и 5 по ГОСТ 15150-69, для эксплуатации в скважинной жидкости	От -30°С до +120°С, в статичном состоянии от -60°С до +120°С, длительно допустимая t° нагрева жил кабеля + 120°С	КПпБП-120 – кабель с медными жилами, с полипропиленовой изоляцией, бронированный стальной лентой, плоский. КПпБкП-120 – тот же, с коррозионностойким бронепокровом, плоский. КПпБК-120 – кабель с медными жилами, с полипропиленовой изоляцией, бронированный стальной лентой, круглый. КПпБкК-120 – тот же, с коррозионностойким бронепокровом, круглый.
159	КПпБкП-120							
160	КПпБК-120							
161	КПпБкК-120							
162	КПсПБП-120	ГОСТ Р 51777-2001 ТУ 16.К13-012-2002	3	10,0; 13,3; 16,0; 21,15; 25,0; 35,0	3 300 и 4 000	УХЛ – категория размещения 1 и 5 по ГОСТ 15150-69, для эксплуатации в скважинной жидкости	От -40°С до +120°С, в статичном состоянии от -60°С до +120°С, длительно допустимая t° нагрева жил кабеля + 120°С	КПсПБП-120 – кабель с медными жилами с изоляцией из радиационно модифицированной композиции, бронированный, плоский. КПсПБкП-120 – тот же, с коррозионностойким бронепокровом, плоский. КПсПБК-120 – кабель с медными жилами с изоляцией из радиационно модифицированной композиции, бронированный, круглый. КПсПБкК-120 – тот же, с коррозионностойким бронепокровом, круглый.
163	КПсПБкП-120							
164	КПсПБК-120							
165	КПсПБкК-120							
166	КПсПпБП-120	ГОСТ Р 51777-2001 ТУ 16.К13-012-2002	3	10,0; 13,3; 16,0; 21,15; 25,0; 35,0	3 300 и 4 000	УХЛ – категория размещения 1 и 5 по ГОСТ 15150-69, для эксплуатации в скважинной жидкости	От -40°С до +120°С, в статичном состоянии от -60°С до +120°С, длительно допустимая t° нагрева жил кабеля + 120°С	КПсПпБП-120 – Кабель с медными жилами с комбинированной изоляцией из радиационно модифицированной композиции и сополимера пропилена, бронированный, плоский. КПсПпБК-120 – тот же, круглый. КПсПпБкП-120 – тот же, с коррозионностойким бронепокровом, плоский. КПсПпБкК-120 – тот же, круглый.
167	КПсПпБкП-120							
168	КПсПпБК-120							
169	КПсПпБкК-120							
170	КПсПпБП-130	ГОСТ Р 51777-2001 ТУ 16.К13-012-2002	3	10,0; 13,3; 16,0; 21,15; 25,0; 35,0	3 300 и 4 000	УХЛ – категория размещения 1 и 5 по ГОСТ 15150-69, для эксплуатации в скважинной жидкости	От -40°С до +130°С, в статичном состоянии от -60°С до +130°С, длительно допустимая t° нагрева жил кабеля до +130°С	КПсПпБП-130 – кабель с медными жилами, с комбинированной изоляцией из радиационно модифицированной композиции и сополимера пропилена, бронированный стальной лентой, плоский. КПсПпБкП-130 – тот же, с коррозионностойким бронепокровом, плоский. КПсПпБК-130 – кабель с медными жилами, с комбинированной изоляцией из радиационно модифицированной композиции и сополимера пропилена, бронированный стальной лентой, круглый. КПсПпБкК-130 – тот же, с коррозионностойким бронепокровом, круглый.
171	КПсПпБкП-130							
172	КПсПпБК-130							
173	КПсПпБкК-130							
174	КПсПБП-130	ГОСТ Р 51777-2001 ТУ 16.К13-012-2002	3	10,0; 13,3; 16,0; 21,15; 25,0; 35,0	3 300 и 4 000	УХЛ – категория размещения 1 и 5 по ГОСТ 15150-69, для эксплуатации в скважинной жидкости	От -40°С до +130°С, в статичном состоянии от -60°С до +130°С, длительно допустимая t° нагрева жил кабеля до +130°С	КПсПБП-130 – кабель с медными жилами с изоляцией из радиационно модифицированной композиции, бронированный, плоский. КПсПБкП-130 – тот же, с коррозионностойким бронепокровом, плоский. КПсПБК-130 – кабель с медными жилами с изоляцией из радиационно модифицированной композиции, бронированный, круглый. КПсПБкК-130 – тот же, с коррозионностойким бронепокровом, круглый.
175	КПсПБкП-130							
176	КПсПБК-130							
177	КПсПБкК-130							



№	Группа, марка изделия	Нормативно-техническая документация	Число пар	Сечение жил, мм ²	Рабочее напряжение, В	Климатическое исполнение	Рабочая температура	Примечания
КАБЕЛИ ДЛЯ НЕФТЕПОГРУЖНЫХ ЭЛЕКТРОНАСОСОВ								
178	КПсТБП-150	ГОСТ Р 51777-2001 ТУ 16.К13-034-2012	3	10,0; 13,3; 16,0; 21,15; 25,0; 35,0	3 300 и 4 000	УХЛ – категории размещения 1 и 5 по ГОСТ 15150-69, для эксплуатации в скважинной жидкости	От –40°С до +150°С, в статичном состоянии от –60°С до +150°С, длительно допустимая t° нагрева жил кабеля до +150°С	КПсТБП-150 – Кабель с медными жилами с комбинированной изоляцией из радиационно модифицированной композиции полиолефина и термоэластомера, бронированный стальной оцинкованной лентой, плоский. КПсТБкП-150 – тот же, с коррозионностойким бронепокровом, плоский. КПсТБК-150 – Кабель с медными жилами с комбинированной изоляцией из радиационно модифицированной композиции полиолефина и термоэластомера, бронированный стальной оцинкованной лентой, круглый. КПсТБкК-150 – тот же, с коррозионностойким бронепокровом, круглый.
179	КПсТБкП-150							
180	КПсТБК-150							
181	КПсТБкК-150							
182	КПсТБП-160	ГОСТ Р 51777-2001 ТУ 16.К13-036-2009	3	10,0; 13,3; 16,0; 21,15; 25,0; 35,0	3 300 и 4 000	УХЛ – категории размещения 1 и 5 по ГОСТ 15150-69, для эксплуатации в скважинной жидкости	От –40°С до +160°С, в статичном состоянии от –60°С до +160°С, длительно допустимая t° нагрева жил кабеля до +160°С	КПсТБП-160 – Кабель с медными жилами с комбинированной изоляцией из радиационно модифицированной композиции полиолефина и термоэластомера, бронированный стальной оцинкованной лентой, плоский. КПсТБкП-160 – то же, броня из стали с коррозионностойким покрытием. КПсТБК-160 – Кабель с медными жилами с комбинированной изоляцией из радиационно модифицированной композиции полиолефина и термоэластомера, бронированный стальной оцинкованной лентой, круглый. КПсТБкК-160 – то же, броня из стали с коррозионностойким покрытием.
183	КПсТБкП-160							
184	КПсТБК-160							
185	КПсТБкК-160							

Кабели для нефтепогружных электронасосов могут иметь бронепокровы следующих исполнений:

№	Броня из стали с коррозионностойким покрытием	С бронепокровом из нержавеющей стали	С бронепокровом из стальной ленты с коррозионностойким покрытием из латуни
1	КПБкП-90	КПБнкП-90	КПБлкП-90
2	КПБкК-90	КПБнкК-90	КПБлкК-90
3	КПпБкП-120	КПпБнкП-120	КПпБлкП-120
4	КПпБкК-120	КПпБнкК-120	КПпБлкК-120
5	КПсПБкП-120	КПсПБнкП-120	КПсПБлкП-120
6	КПсПБкК-120	КПсПБнкК-120	КПсПБлкК-120
7	КПсПпБкП-120	КПсПпБнкП-120	КПсПпБлкП-120
8	КПсПпБкК-120	КПсПпБнкК-120	КПсПпБлкК-120
9	КПсПпБкП-130	КПсПпБнкП-130	КПсПпБлкП-130
10	КПсПпБкК-130	КПсПпБнкК-130	КПсПпБлкК-130
11	КПсПБкП-130	КПсПБнкП-130	КПсПБлкП-130
12	КПсПБкК-130	КПсПБнкК-130	КПсПБлкК-130
13	КПсТБкП-150	КПсТБнкП-150	КПсТБлкП-150
14	КПсТБкК-150	КПсТБнкК-150	КПсТБлкК-150
15	КПсТБкП-160	КПсТБнкП-160	КПсТБлкП-160
16	КПсТБкК-160	КПсТБнкК-160	КПсТБлкК-160



ПЕРЕЧЕНЬ ВЫПУСКАЕМОЙ ПРОДУКЦИИ

№	Группа, марка изделия	Нормативно-техническая документация	Число пар	Сечение жил, мм ²	Рабочее напряжение, В	Климатическое исполнение	Рабочая температура	Примечания
КАБЕЛИ КОНТРОЛЬНЫЕ								
186	КВВГ	ГОСТ 1508-78	4; 5; 7; 10; 14; 19; 27; 37; 52; 61	0,75; 1,0; 1,5	660	УХЛ – категория размещения 1 – 5, Т – категории размещения 2-5 по ГОСТ 15150-69	От -50°С до +50°С	КВВГ – кабель с медными жилами, с изоляцией и оболочкой из поливинилхлоридного пластиката, предназначен для неподвижного присоединения к электрическим приборам, аппаратам, сборкам зажимов электрических распределительных устройств. Применяется для прокладки в помещениях, каналах, туннелях в условиях агрессивной среды, при отсутствии механических воздействий на кабель.
			4; 5; 7; 10; 14; 19; 27; 37	2,5				
			4; 7; 10	4,0; 6,0				
187	КВВГнг(А)-LS	ТУ 16.К71-310-2001	4; 5; 7; 10; 14; 19; 27; 37	0,75; 1,0; 1,5; 2,5; 4,0	660	УХЛ, Т – категории размещения 1 – 5 по ГОСТ 15150-69	От -50°С до +50°С	КВВГнг(А)-LS – то же, с низким дымо- и газовыделением, предназначен для прокладки в помещениях и кабельных сооружениях при отсутствии опасности механических повреждений, не распространяет горение при прокладке в пучках. Продукция изготовлена по Лицензионному договору (патентообладатель ОАО «ВНИИКП»).
			4; 5; 7; 10; 14; 19	6,0				
188	КВВГнг(А)-FRLS	ТУ 16.К71-337-2004	4; 5; 7; 10; 14; 19; 27; 37; 52; 61	0,75; 1,0; 1,5	660	В – категория размещения 5 по ГОСТ 15150-69	От -50°С до +50°С. Допустимая t° нагрева жил – +70°С – при эксплуатации. +250°С – при коротком замыкании	КВВГнг(А)-FRLS – кабель с медными жилами, с пластмассовой изоляцией, в поливинилхлоридной оболочке, огнестойкий, предназначен для прокладки в кабельных сооружениях и помещениях, в том числе во взрывоопасных зонах всех классов, кроме взрывоопасных зон класса В-1.
189	КВВГЭ	ГОСТ 1508-78	4; 5; 7; 10; 14; 19; 27; 37; 52; 61	0,75; 1,0; 1,5	660	УХЛ – категория размещения 1 – 5, Т – категории размещения 2-5 по ГОСТ 15150-69	От -50°С до +50°С	КВВГЭ – кабель с медными жилами, с пластмассовой изоляцией, с экраном, в поливинилхлоридной оболочке, предназначен для неподвижного присоединения к электрическим приборам, аппаратам, сборкам зажимов электрических распределительных устройств, применяется для прокладки в помещениях, каналах, туннелях при отсутствии механических воздействий на кабель в условиях агрессивной среды и необходимости защиты электрических цепей от влияния внешних электрических полей.
			4; 5; 7; 10; 14; 19; 27; 37	2,5				
			4; 7; 10	4,0; 6,0				
190	КВВГ-ХЛ	ТУ 16.К13-030-2003	4; 5; 7; 10; 14; 19; 27; 37; 52; 61	0,75; 1,0; 1,5	660	ХЛ – категории размещения 1 – 5 по ГОСТ 15150-69	От -60°С до +50°С	КВВГ-ХЛ – кабель с медными жилами, с изоляцией и оболочкой из поливинилхлоридного пластиката, небронированный КВВГЭ-ХЛ – кабель с медными жилами, с изоляцией и оболочкой из поливинилхлоридного пластиката, небронированный. КВВГЭ-ХЛ – кабель с медными жилами, с изоляцией и оболочкой из поливинилхлоридного пластиката, общий экран медный под оболочкой, небронированный. КВВГЭз-ХЛ – кабель с медными жилами, с изоляцией и оболочкой из поливинилхлоридного пластиката, общий экран медный под оболочкой, небронированный. КВББШв-ХЛ – кабель с медными жилами, в поливинилхлоридной изоляции, с броней из стальных оцинкованных лент, с защитным шлангом из поливинилхлоридного пластиката.
191	КВВГз-ХЛ		4; 5; 7; 10; 14; 19; 27; 37; 52	4,0; 6,0; 10				
192	КВВГЭ-ХЛ							
193	КВВГЭз-ХЛ							
194	КВББШв-ХЛ							



№	Группа, марка изделия	Нормативно-техническая документация	Число пар	Сечение жил, мм ²	Рабочее напряжение, В	Климатическое исполнение	Рабочая температура	Примечания
КАБЕЛИ КОНТРОЛЬНЫЕ								
195	КВВГнг(А)	ТУ 16.К13-030-2003	4; 5; 7; 10; 14; 19; 27; 37; 52; 61	0,75; 1,0; 1,5	660	УХЛ, ХЛ, Т – категории размещения 1 – 5 по ГОСТ 15150-69	От -50°С до +50°С, категории ХЛ от -60°С до +50°С	<p>КВВГнг(А) – кабель с медными жилами, с изоляцией и оболочкой из поливинилхлоридного пластиката, пониженной горючести, небронированный.</p> <p>КВВГнг(А)-ХЛ – кабель с медными жилами, с изоляцией и оболочкой из поливинилхлоридного пластиката, пониженной горючести, небронированный, холодостойкий.</p> <p>КВВГЭнг(А) – кабель с медными жилами, с изоляцией и оболочкой из поливинилхлоридного пластиката, пониженной горючести, небронированный.</p> <p>КВВГЭнг(А)-ХЛ – кабель с медными жилами, с изоляцией и оболочкой из поливинилхлоридного пластиката, пониженной горючести, небронированный, холодостойкий.</p> <p>КВВГЭнг(А) – кабель с медными жилами, с изоляцией и оболочкой из поливинилхлоридного пластиката, пониженной горючести, общий экран медный под оболочкой, небронированный.</p> <p>КВВГЭнг(А)-ХЛ – кабель с медными жилами, с изоляцией и оболочкой из поливинилхлоридного пластиката, пониженной горючести, общий экран медный под оболочкой, небронированный, холодостойкий.</p> <p>КВВГЭнг(А) – кабель с медными жилами, с изоляцией и оболочкой из поливинилхлоридного пластиката, пониженной горючести, с заполнением, общий экран медный под оболочкой, небронированный.</p> <p>КВВГЭнг(А)-ХЛ – кабель с медными жилами, с изоляцией и оболочкой из поливинилхлоридного пластиката, пониженной горючести, с заполнением, общий экран медный под оболочкой, небронированный, холодостойкий.</p> <p>КВББШвнг(А) – кабель с медными жилами, в поливинилхлоридной изоляции, с броней из стальных оцинкованных лент, с защитным шлангом из поливинилхлоридного пластиката, пониженной горючести.</p> <p>КВББШвнг(А)-ХЛ – то же, холодостойкий.</p>
196	КВВГнг(А)-ХЛ							
197	КВВГЭнг(А)							
198	КВВГЭнг(А)-ХЛ		4; 5; 7; 10;	2,5				
199	КВВГЭнг(А)		14; 19; 27;					
200	КВВГЭнг(А)-ХЛ		37; 52					
201	КВВГЭнг(А)		4; 7; 10	4,0; 6,0; 10				
202	КВВГЭнг(А)-ХЛ							
203	КВББШвнг(А)							
204	КВББШвнг(А)-ХЛ							
205	КВКБШв-ХЛ	ТУ 16.К13-030-2003	4; 5; 7; 10; 14; 19; 27; 37	0,75; 1,0; 1,5	660	ХЛ – категории размещения 1 – 5 по ГОСТ 15150-69	От -60°С до +50°С	<p>КВКБШв-ХЛ – кабель с медными жилами, в поливинилхлоридной изоляции, с броней из стальных оцинкованных проволок, с защитным шлангом из поливинилхлоридного пластиката.</p>
			4; 5; 7; 10; 14; 19	2,5				
			4; 7; 10	4,0; 6,0; 10				
206	КВВГЭнг(А)-LS	ТУ 16.К71-310-2001	4; 5; 7; 10; 14; 19; 27; 37	0,75; 1,0; 1,5; 2,5; 4,0	660	УХЛ, Т – категории размещения 1 – 5 по ГОСТ 15150-69	От -50°С до +50°С. Допустимая t° нагрева жил – +70°С – при эксплуатации. +160°С – при коротком замыкании	<p>КВВГЭнг(А)-LS – то же, с низким дымо- и газовыделением, применяется для прокладки в помещениях, каналах, туннелях, в условиях агрессивной среды, при отсутствии механических воздействий на кабель, при необходимости защиты электрических цепей от влияния внешних электрических полей, не распространяет горение при прокладке в пучках.</p> <p>Продукция изготовлена по Лицензионному договору (патентообладатель ОАО «ВНИИКП»).</p> <p>КВВГЭнг(А)-FRLS – то же, огнестойкий, предназначен для прокладки в кабельных сооружениях и помещениях, в том числе во взрывоопасных зонах всех классов, кроме взрывоопасных зон класса В-1 и при необходимости защиты электрических цепей от влияния внешних электрических полей.</p>
			4; 5; 7; 10; 14; 19	4,0; 6,0				



ПЕРЕЧЕНЬ ВЫПУСКАЕМОЙ ПРОДУКЦИИ

№	Группа, марка изделия	Нормативно-техническая документация	Число пар	Сечение жил, мм ²	Рабочее напряжение, В	Климатическое исполнение	Рабочая температура	Примечания
КАБЕЛИ КОНТРОЛЬНЫЕ								
207	КВВГЭнг(А)-FRLS	ТУ 16.К71-337-2004	4; 5; 7; 10; 14; 19; 27; 37; 52; 61	0,75; 1,0; 1,5	660	В – категория размещения 5 по ГОСТ 15150-69	От -50°С до +50°С. Допустимая t° нагрева жил – +70°С – при эксплуатации. +250°С – при коротком замыкании	КВВГЭнг(А)-LS – то же, с низким дымо- и газовыделением, применяется для прокладки в помещениях, каналах, туннелях, в условиях агрессивной среды, при отсутствии механических воздействий на кабель, при необходимости защиты электрических цепей от влияния внешних электрических полей, не распространяет горение при прокладке в пучках. Продукция изготовлена по Лицензионному договору (патентообладатель ОАО «ВНИИКП»).
			4; 5; 7; 10; 14; 19; 27; 37	2,5				
			4; 7; 10	4,0; 6,0				
208	КВБ6ШВ	ГОСТ 1508-78	4; 5; 7; 10; 14; 19; 27; 37; 52; 61	0,75; 1,0; 1,5	660	УХЛ – категории размещения 1 – 5, Т – категории размещения 2-5 по ГОСТ 15150-69	От -50°С до +50°С	КВБ6ШВ – кабель с медными жилами, с пластмассовой изоляцией, с броней из стальных оцинкованных лент, в поливинилхлоридной оболочке.
			4; 5; 7; 10; 14; 19; 27; 37	2,5				
			4; 7; 10	4,0; 6,0				
209	КВК6ШВ	ТУ 16.К13-021-95	4; 5; 7; 10; 14; 19	1,0	660	УХЛ, ХЛ – категории размещения 2 – 5 по ГОСТ 15150-69	От -50°С до +50°С, для ХЛ от -60°С до +50°С	КВК6ШВ – кабель с медными жилами, с пластмассовой изоляцией, с броней из стальных оцинкованных проволок, в поливинилхлоридной оболочке. Предназначен для неподвижного присоединения к электрическим приборам, аппаратам и распределительным устройствам, применяется для прокладки в помещениях, каналах, туннелях, в земле (траншеях), в том числе в условиях агрессивной среды и в местах, подверженных воздействию блуждающих токов, если кабель не подвергается значительным растягивающим усилиям и при наличии опасности механических воздействий на кабель.
			4; 5; 7; 10; 14	1,5				
			4; 5; 7	2,5				
			4	4,0; 6,0				
210	КВК6Швнг(А)	ТУ 16.К13-021-95	4; 5; 7; 10; 14; 19	1,0	660	УХЛ, ХЛ – категории размещения 2 – 5 по ГОСТ 15150-69	От -50°С до +50°С, для ХЛ от -60°С до +50°С	КВК6Швнг(А) – кабель с медными жилами, с пластмассовой изоляцией, с броней из стальных оцинкованных проволок, в поливинилхлоридной оболочке, не распространяющей горение. Не распространяет горение при прокладке в пучках. КВК6Швнг(А)-ХЛ – то же, холодостойкий.
			4; 5; 7; 10; 14	1,5				
211	КВК6Швнг(А)-ХЛ		4; 5; 7	2,5				
212	КВК6Швнг(А) -LS	ТУ 16.К13-030-2003	4; 5; 7; 10; 14; 19	1,0; 1,5	660	УХЛ, ХЛ – категории размещения 2 – 5 по ГОСТ 15150-69	От -60°С до +50°С,	КВК6Швнг(А)-LS – кабель с медными жилами, в броне из стальной оцинкованной проволоки, с изоляцией и в шланге из ПВХ пластика пониженной пожарной опасности. Предназначен для применения во внутренних электроустановках, а также в зданиях, сооружениях и закрытых кабельных сооружениях с учётом объёма горючей нагрузки кабелей.
			2; 5; 7	2,5				
			4; 6	4				



№	Группа, марка изделия	Нормативно-техническая документация	Число пар	Сечение жил, мм ²	Рабочее напряжение, В	Климатическое исполнение	Рабочая температура	Примечания
КАБЕЛИ КОНТРОЛЬНЫЕ								
213	КППГнг(А)-HF	ТУ 16.К71-304-2001	4; 5; 7; 10;	1,0; 1,5; 2,5	660	В – категории размещения 1-5 по ГОСТ 15150-69	От -50°С до +50°С. Допустимая t° нагрева жил – +70°С – при эксплуатации. +160°С – при коротком замыкании	КППГнг(А)-HF – кабель с медными жилами, с изоляцией, внутренней экструдированной и внешней оболочками из полимерной композиции, не содержащих галогенов. КППГЭнг(А)-HF – то же, с экраном из обмотки из медной фольги. КПБПнг(А)-HF – то же, с броней из стальных оцинкованных лент. Кабели контрольные, не распространяющие горение, не содержащих галогенов, предназначены для передачи и распределения электроэнергии в стационарных установках, Кабели предназначены для прокладки в производственных и офисных помещениях, в которых установлены компьютеры и другая микропроцессорная техника, а также в сооружениях метрополитена, жилых и общественных зданиях.
214	КППГЭнг(А)-HF		14; 19; 27; 37; 52					
215	КПБПнг(А)-HF		4; 7; 10	4,0; 6,0				
216	КППГнг(А)-FRHF	ТУ 16.К71-339-2004	4; 5; 7; 10;	1,0; 1,5; 2,5	660	В – категории размещения 1-5 по ГОСТ 15150-69	От -50°С до +50°С. Допустимая t° нагрева жил – +70°С – при эксплуатации. +250°С – при коротком замыкании	КППГнг(А)-FRHF – кабель с медными жилами, с изоляцией, внутренней экструдированной и внешней оболочками из полимерной композиции, не содержащих галогенов, огнестойкий. КППГЭнг(А)-FRHF – то же, с экраном, огнестойкий. Кабели применяются для прокладки в помещениях и кабельных сооружениях при отсутствии опасности механических повреждений при эксплуатации. Кабели предназначены для промышленного применения и применения на атомных станциях (АС) в системах АС класса 2 по классификации ОПБ 88/97.
217	КППГЭнг(А)-FRHF		4; 7; 10					
218	КПоПЭнг-HF	ТУ 16.К71-320-2002	7	0,75	660	УХЛ, Т – категории размещения 5 по ГОСТ 15150-69	От -50°С до +60°С. Длительно допустимая t° нагрева жил: +90°С – в нормальном режиме; +250°С – при коротком замыкании.	КПоПЭнг-HF – кабель с медными жилами, с изоляцией из полимерной композиции, с обмоткой из полиэтилентерефталатной ленты или полиимидной пленки, внутренней экструдированной и наружной оболочками из полимерной композиции, не содержащих галогенов, в общем экране. КПоПЭнг-FRHF – то же, с обмоткой на жилах из стеклослюденитовой ленты, огнестойкий.
219	КПоПЭнг-FRHF		4; 5; 7; 10; 14; 19; 27; 37	1,0; 1,5; 2,5				
220	КПоЭПЭнг-HF	ТУ 16.К71-320-2002	7	0,75	660	УХЛ, Т – категории размещения 5 по ГОСТ 15150-69		КПоЭПЭнг-HF – кабель с медными жилами, с изоляцией из полимерной композиции, с экраном из медной проволоки, с обмоткой из полиэтилентерефталатной ленты или полиимидной пленки, внутренней экструдированной и наружной оболочками из полимерной композиции, не содержащих галогенов, с отдельными экранами поверх изолированных жил, в общем экране. КПоЭПЭнг-FRHF – то же, с обмоткой на жилах из стеклослюденитовой ленты, огнестойкий. Кабели предназначены для передачи электрических сигналов и распределения энергии в стационарных электротехнических установках, при эксплуатации внутри гермозоны АС в системах АС классов 2У, 2О по классификации ОПБ 88/97.
221	КПоЭПЭнг-FRHF		4; 5; 7; 10; 14; 19; 27; 37	1,0; 1,5; 2,5				
			4; 7; 10	4,0; 6,0				

Примечание: кабели контрольные должны иметь отличительную маркировку изолированных жил. Маркировка должна быть цифровой или цветовой, обеспечивающая возможность определения каждой жилы при монтаже. В случае цифровой маркировки к обозначению марки добавляются буквы «Ц» (например, КВВГнг(А)Ц).



ПЕРЕЧЕНЬ ВЫПУСКАЕМОЙ ПРОДУКЦИИ

№	Группа, марка изделия	Нормативно-техническая документация	Число пар	Сечение жил, мм ²	Рабочее напряжение, В	Климатическое исполнение	Рабочая температура	Примечания
КАБЕЛИ УПРАВЛЕНИЯ								
222	КГВВ	ТУ 16.К13-031-2004	1; 2	1,5 ÷ 50	660	В – категория размещения 2-5 по ГОСТ 15150-69	От -50°С до +50°С, для ХЛ от -60°С до +50°С; Допустимая t° нагрева жил +70°С – при эксплуатации; +400°С – при коротком замыкании по условиям невозгорания	КГВВ – кабель гибкий с поливинилхлоридной изоляцией и оболочкой, предназначен для передачи и распределения электроэнергии в силовых цепях и цепях контроля и управления на станках, в том числе при нестационарной прокладке. КГВВнг(А) – то же, пониженной горючести. КГВВ-ХЛ – то же, холодостойкий. КГВВнг(А)-ХЛ – то же, холодостойкий, пониженной горючести. КГВВнг(А)-LS – то же, с изоляцией и оболочкой из ПВХ пониженной пожароопасности. КГВВнг(А)-FRLS – то же, огнестойкий, огнестойкость не менее 90 минут.
223	КГВВ-ХЛ							
224	КГВВнг(А)		3; 4; 5	0,5 ÷ 50				
225	КГВВнг(А)-ХЛ							
226	КГВВнг(А)-LS		14; 19; 24; 27; 30; 37; 44; 52; 61; 70	0,5; 0,75; 1,0; 1,5; 2,0; 2,5				
227	КГВВнг(А)-FRLS		7; 10	0,5; 0,75; 1,0; 1,5; 2,0; 2,5; 4,0; 6,0				
228	КГВЭВ	ТУ 16.К13-031-2004	1; 2	1,5 ÷ 50	660	В – категория размещения 2-5 по ГОСТ 15150-69	От -50°С до +50°С, для ХЛ от -60°С до +50°С; Допустимая t° нагрева жил +70°С – при эксплуатации; +400°С – при коротком замыкании по условиям невозгорания	КГВЭВ – кабель гибкий с поливинилхлоридной изоляцией и оболочкой с общим медным экраном, предназначен для передачи и распределения электроэнергии в силовых цепях и цепях контроля и управления на станках, в том числе при нестационарной прокладке. КГВЭВнг(А) – то же, пониженной горючести. КГВЭВ-ХЛ – то же, холодостойкий. КГВЭВнг(А)-ХЛ – то же, холодостойкий, пониженной горючести. КГВЭВнг(А)-LS – то же, с изоляцией и оболочкой из ПВХ пониженной пожароопасности. КГВЭВнг(А)-FRLS – то же, огнестойкий, огнестойкость не менее 90 минут.
229	КГВЭВ-ХЛ		3; 4; 5	0,5 ÷ 50				
230	КГВЭВнг(А)							
231	КГВЭВнг(А)-ХЛ							
232	КГВЭВнг(А)-LS		14; 19; 24; 27; 30; 37; 44; 52; 61; 70	0,5; 0,75; 1,0; 1,5; 2,0; 2,5				
233	КГВЭВнг(А)-FRLS		7; 10	0,5; 0,75; 1,0; 1,5; 2,0; 2,5; 4,0; 6,0				
234	КГВБ6В	ТУ 16.К13-031-2004	1; 2	1,5 ÷ 50	660	В – категория размещения 2-5 по ГОСТ 15150-69	От -50°С до +50°С, для ХЛ от -60°С до +50°С; Допустимая t° нагрева жил +70°С – при эксплуатации; +400°С – при коротком замыкании по условиям невозгорания	КГВБ6В – кабель гибкий с поливинилхлоридной изоляцией и оболочкой, с броней из профилированной стальной оцинкованной ленты и наружной оболочкой из поливинилхлоридного пластика. КГВБ6В-ХЛ – то же, для холодного климата. КГВБ6Внг(А) – то же, пониженной горючести. КГВБ6Внг(А) – то же, пониженной горючести, холодостойкий. КГВБ6Внг(А)-LS – то же, с изоляцией и оболочкой из ПВХ пониженной пожароопасности. КГВБ6Внг(А)-FRLS – то же, огнестойкий, огнестойкость не менее 90 минут.
235	КГВБ6В-ХЛ							
236	КГВБ6Внг(А)		3; 4; 5	0,5 ÷ 50				
237	КГВБ6Внг(А)-ХЛ							
238	КГВБ6Внг(А)-LS		7; 10	0,5; 0,75; 1,0; 1,5; 2,0; 2,5; 4,0; 6,0				
239	КГВБ6Внг(А)-FRLS							
240	КПГВВ	ТУ 16.К13-031-2004	1; 2; 3; 4; 5	1,5 ÷ 25,0	660	В – категория размещения 2-5 по ГОСТ 15150-69	От -50°С до +50°С, для ХЛ от -60°С до +50°С; Допустимая t° нагрева жил +70°С – при эксплуатации; +400°С – при коротком замыкании по условиям невозгорания	КПГВВ – кабель с жилами повышенной гибкости с поливинилхлоридной изоляцией и оболочкой, предназначен для передачи и распределения электроэнергии в силовых цепях и цепях контроля и управления на станках, в том числе при нестационарной прокладке. КПГВВнг(А) – то же, пониженной горючести. КПГВВ-ХЛ – то же, холодостойкий. КПГВВнг(А)-ХЛ – то же, пониженной горючести, холодостойкий. КПГВВнг(А)-LS – то же, с изоляцией и оболочкой из ПВХ пониженной пожароопасности. КПГВВнг(А)-LS – то же, с броней из профилированной стальной оцинкованной ленты, КПГВВнг(А)-FRLS – то же, огнестойкий, огнестойкость не менее 90 минут, КПГВБ6Внг(А)-FRLS – то же, с броней из профилированной стальной оцинкованной ленты.
241	КПГВВ-ХЛ							
242	КПГВВнг(А)							
243	КПГВВнг(А)-ХЛ							
244	КПГВВнг(А) – LS							
245	КПГВВнг(А)-FRLS							
246	КПГВБ6Внг(А)-LS							
247	КПГВБ6Внг(А)-FRLS							



ПЕРЕЧЕНЬ ВЫПУСКАЕМОЙ ПРОДУКЦИИ

№	Группа, марка изделия	Нормативно-техническая документация	Число пар	Сечение жил, мм ²	Рабочее напряжение, В	Климатическое исполнение	Рабочая температура	Примечания
КАБЕЛИ УПРАВЛЕНИЯ								
248	КПГВЭВ	ТУ 16.К13-031-2004	1; 2; 3; 4; 5	1,5 ÷ 25,0	660	В – категория размещения 5 по ГОСТ 15150-69	От -50°С до +50°С; От -30°С до +50°С для кабельных изделий с индексом LS, FRLS. Допустимая t° нагрева жил +70°С – при эксплуатации; +400°С – при коротком замыкании по условиям невозгорания	КПГВЭВ – кабель с жилами повышенной гибкости с поливинилхлоридной изоляцией и оболочкой, с общим экраном с оплеткой из медных проволок, предназначен для передачи и распределения электроэнергии в силовых цепях и цепях контроля и управления на станках, в том числе при нестационарной прокладке. КПГВЭВнг(А) – то же, пониженной горючести. КПГВЭВ-ХЛ – то же, холодостойкий. КПГВЭВнг(А)-ХЛ – то же, пониженной горючести, холодостойкий. КПГВЭВнг(А)-LS – то же, с изоляцией и оболочкой из ПВХ пониженной пожароопасности. КПГВЭВнг(А)-FRLS – то же, огнестойкий, огнестойкость не менее 90 минут.
249	КПГВЭВ-ХЛ							
250	КПГВЭВнг(А)							
251	КПГВЭВнг(А)-ХЛ							
252	КПГВЭВнг(А)-LS							
253	КПГВЭВнг(А)-FRLS							
254	КУВЭВнг-LS	ТУ 16.К71-328-2002	2x2; 4x2; 7x2; 10x2; 14x2	0,5	380	ОМ – категория размещения 3 по ГОСТ 15150-69	-40°С до +50°С	КУВЭВнг-LS – кабель с жилами из медных луженых проволок, изоляция жил из ПВХ композиции пониженной пожароопасности, обмотка полиэтилентерефталатной пленкой, общий экран из фольгированной пленки, оболочка из ПВХ композиции пониженной пожароопасности. КУВЭВКнг-LS – то же, с броней из стальных оцинкованных проволок. Кабели управления парной скрутки, не распространяющие горение, с низким дымо- и газовыделением, предназначены для фиксированного монтажа цепей управления и контроля в стационарных установках и установках электронной техники.
255	КУВЭВКнг-LS	ТУ 16.К71-328-2002	4x2; 7x2; 10x2; 14x2	0,5	380	ОМ – категория размещения 3 по ГОСТ 15150-69	От -40°С до +50°С	
256	КУГВВ	ТУ 16-505.856-75	7; 14; 24; 37; 61	0,35	380	УХЛ, Т – категория размещения 3 и 4 по ГОСТ 15150-69	От -50°С до +60°С Допустимая t° нагрева жил +70°С.	КУГВВ – кабель с гибкими медными жилами и поливинилхлоридной изоляцией и оболочкой, предназначен для фиксированного монтажа цепей управления и контроля.
257	КУГВВнг(А)-LS	ТУ 16.К71-310-2001	7; 14; 24; 37; 61	0,35	380	УХЛ, Т – категория размещения 5 по ГОСТ 15150-69	От -50°С до +50°С. Допустимая t° нагрева жил +70°С – при эксплуатации; +400°С – при коротком замыкании по условиям невозгорания	КУГВВнг(А)-LS – кабель с гибкими медными жилами, поливинилхлоридной изоляцией и оболочкой из ПВХ композиции пониженной пожароопасности, предназначен для фиксированного монтажа цепей управления и контроля.
258	КУГВВнг(А)-FRLS	ТУ 16.К17-337-2004	7; 14; 24; 37; 61	0,35	380	В – категория размещения 5 по ГОСТ 15150-69	От -50°С до +60°С Допустимая t° нагрева жил +70°С – при эксплуатации; +400°С – при коротком замыкании по условиям невозгорания	КУГВВнг(А)-FRLS – кабель с гибкими медными жилами, с изоляцией и оболочкой из ПВХ композиции, пониженной пожароопасности, огнестойкий, огнестойкость не менее 180 минут. Предназначен для фиксированного монтажа цепей управления и контроля.
259	КУГВВЭ	ТУ 16-505.856-75	7; 14; 24; 37; 61	0,35; 0,5	380	УХЛ, Т – категория размещения 3 и 4 по ГОСТ 15150-69	От -50°С до +60°С Допустимая t° нагрева жил +70°С.	КУГВВЭ – кабель с гибкими медными жилами и поливинилхлоридной изоляцией и оболочкой, с общим экраном в виде оплетки из медных проволок, предназначен для фиксированного монтажа цепей управления и контроля.



ПЕРЕЧЕНЬ ВЫПУСКАЕМОЙ ПРОДУКЦИИ

№	Группа, марка изделия	Нормативно-техническая документация	Число пар	Сечение жил, мм ²	Рабочее напряжение, В	Климатическое исполнение	Рабочая температура	Примечания
КАБЕЛИ УПРАВЛЕНИЯ								
260	КУГВВЭнг(A)-LS	ТУ 16.К71-310-2001	7; 14; 24; 37; 61	0,35; 0,5	380	УХЛ, Т – категория размещения 5 по ГОСТ 15150-69	От -50°С до +50°С. Допустимая t° нагрева жил +70°С – при эксплуатации; +400°С – при коротком замыкании по условиям невозгорания	КУГВВЭнг(A)-LS – кабель с гибкими медными жилами, с изоляцией и оболочкой из ПВХ пластиката пониженной пожароопасности, с общим экраном в виде оплетки из медных проволок, предназначен для фиксированного монтажа цепей управления и контроля.
261	КУГВВЭнг(A)-FRLS	ТУ 16.К71-337-2004	7; 14; 24; 37; 61	0,35; 0,5	380	В – категория размещения 5 по ГОСТ 15150-69	От -50°С до +60°С Допустимая t° нагрева жил +70°С – при эксплуатации; +400°С – при коротком замыкании по условиям невозгорания	КУГВВЭнг(A)-FRLS – кабель с гибкими медными жилами, с изоляцией и оболочкой из ПВХ пластиката пониженной пожароопасности, с общим экраном в виде оплетки из медных проволок, огнестойкий, огнестойкость не менее 180 минут. Предназначен для фиксированного монтажа цепей управления и контроля.
262	КУГВЭВ	ТУ 16-505.856-75	7; 14; 24; 37	0,35; 0,5	380	УХЛ, Т – категории размещения 3 и 4 по ГОСТ 15150-69	От -50°С до +60°С Допустимая t° нагрева жил +70°С	КУГВЭВ – кабель с гибкими медными жилами и поливинилхлоридной изоляцией и оболочкой, с общим экраном из алюминиевой фольги, предназначен для фиксированного монтажа цепей управления и контроля.
263	КУГВЭВнг(A)-LS	ТУ 16.К71-310-2001	7; 14; 24; 37	0,35; 0,5	380	УХЛ, Т – категория размещения 5 по ГОСТ 15150-69	От -50°С до +60°С Допустимая t° нагрева жил +70°С – при эксплуатации; +400°С – при коротком замыкании по условиям невозгорания	КУГВЭВнг(A)-LS – кабель с гибкими медными жилами, с изоляцией и оболочкой из ПВХ пластиката пониженной пожароопасности, с общим экраном из алюминиевой фольги, предназначен для фиксированного монтажа цепей управления и контроля.
264	КУГВЭВнг(A)-FRLS	ТУ 16.К71-337-2004	7; 14; 24; 37	0,35; 0,5	380	В – категория размещения 5 по ГОСТ 15150-69	От -50°С до +50°С. Допустимая t° нагрева жил +70°С – при эксплуатации; +400°С – при коротком замыкании по условиям невозгорания	КУГВЭВнг(A)-FRLS – кабель с гибкими медными жилами, с изоляцией и оболочкой из ПВХ пластиката пониженной пожароопасности, с общим экраном из алюминиевой фольги, огнестойкий, огнестойкость не менее 180 минут. Предназначен для фиксированного монтажа цепей управления и контроля.
265	КУСГЭнг-НФ	ТУ 16.К71-323-2002	3; 4; 7; 14; 27; 37	1,5	400	В – категория размещения 4 по ГОСТ 15150-69	От -40°С до +70°С	КУСГЭнг-НФ – кабель специальный с гибкими жилами из медной луженой проволоки, с изоляцией из радиационно модифицированного полиэтилена, с обмоткой лентой Элмикатекс и экраном из медной луженой проволоки поверх каждой изолированной жилы, с обмоткой лентой Элмикатекс поверх сердечника, в оболочке из полимерной композиции радиационно модифицированной, не содержащей галогенов, огнестойкий.



№	Группа, марка изделия	Нормативно-техническая документация	Число пар	Сечение жил, мм ²	Рабочее напряжение, В	Климатическое исполнение	Рабочая температура	Примечания
КАБЕЛИ УПРАВЛЕНИЯ								
266	КПЭПнг(A)-HF	ТУ 16.К71-338-2004	1x2; 2x2; 4x2; 6x2; 8x2; 10x2; 12x2; 14x2; 16x2; 20x2; 24x2; 30x2; 40x2; 50x2; 60x2; 80x2; 100x2	0,5; 0,6; 0,8; 1,13; 1,38	250	В – категория размещения 5 по ГОСТ 15150-69	От -50°С до +50°С, допустимая t° нагрева жил при эксплуатации в нормальном режиме не более +70°С	Кабели для систем управления и сигнализации не распространяющие горение, с изоляцией и оболочкой из полимерных композиций, не содержащих галогенов. Предназначены для передачи электрических сигналов и распределения электрической энергии в цепях управления, сигнализации, связи, межприборных соединений.
267	КПЭПнг(A)-FRHF							
268	КГПЭПнг(A)-HF	ТУ 16.К71-338-2004	1; 2; 3; 4; 7; 10; 12; 14; 19; 24; 27; 30; 37; 52	0,35; 0,5; 0,75; 1,0; 1,5; 2,5	380, 1000	В – категория размещения 5 по ГОСТ 15150-69	От -50°С до +50°С, допустимая t° нагрева жил при эксплуатации в нормальном режиме не более +70°С	Кабели для систем управления и сигнализации, не распространяющие горение, с изоляцией и оболочкой из полимерных композиций, не содержащих галогены. Предназначены для передачи электрических сигналов и распределения электрической энергии в цепях управления, сигнализации, связи, межприборных соединений. Для огнестойких кабелей исполнения FRHF огнестойкость должна быть не менее 90 минут.
269	КГПЭПнг(A)-FRHF							
270	КУГППнг(A)-HF							
271	КУГППнг(A)-FRHF							
272	КУГППЭнг(A)-HF							
273	КУГППЭнг(A)-FRHF							
274	КУГППЭПнг(A)-HF							
275	КУГППЭПнг(A)-FRHF							
276	КУГПЭПнг(A)-HF							
277	КУГПЭПнг(A)-FRHF							
278	КУГЭПнг(A)-HF							
279	КУГЭПнг(A)-FRHF							
280	КУГЭПЭнг(A)-HF							
281	КУГЭПЭнг(A)-FRHF							
282	КУГЭПЭПнг(A)-HF							
283	КУГЭПЭПнг(A)-FRHF							
284	КУПВ	ГОСТ 18404.3-73	7; 14; 19; 24; 27; 37; 52; 61; 91; 108	0,35; 0,5	250	УХЛ – категория размещения по ГОСТ 15150-69	От -50°С до +70°С, пониженная рабочая t° среды, при которой допускаются монтажные изгибы -30°С при радиусе изгиба равного 5 диаметрам кабеля	КУПВ – кабель с гибкими жилами из медной проволоки, с изоляцией из полиэтилена, с экраном из оплетки из медной проволоки, с оболочкой из ПВХ пластика. КУПВ-П – то же, оплетка из стальной оцинкованной проволоки. КУПВ-Пм – то же, оплетка из медной луженой проволоки. Предназначены для передачи электрических сигналов управления малой мощности. Стойки к вибрационным и линейным нагрузкам, а также к акустическим шумам, к воздействию пониженного и повышенного атмосферного давления, соляного тумана и плесневых грибов.
285	КУПВ-П							
286	КУПВ-Пм							



№	Группа, марка изделия	Нормативно-техническая документация	Число пар	Сечение жил, мм ²	Рабочее напряжение, В	Климатическое исполнение	Рабочая температура	Примечания
КАБЕЛИ УПРАВЛЕНИЯ								
287	КУПЭВ	ТУ 16-705.096-79	2; 4; 7; 10; 14; 19; 27; 37; 52	(2х0,35)э; (2х0,5)э	250	УХЛ – категория размещения по ГОСТ 15150-69	От -50°С до +70°С, пониженная рабочая t° среды, при которой допускаются монтажные изгибы -30°С при радиусе изгиба равного 5 диаметрам кабеля	КУПЭВ – кабель с гибкими жилами из медной проволоки, с изоляцией из полиэтилена, в общем экране, в оболочке из поливинилхлоридного пластика. КУПЭВ-П – то же, в панцирной оплетке из стальных оцинкованных проволок. Предназначены для передачи электрических сигналов управления малой мощности. Стойки к вибрационным и линейным нагрузкам, а также к акустическим шумам, к воздействию пониженного и повышенного атмосферного давления, соляного тумана и плесневых грибов.
288	КУПЭВ-П							
289	КУПЭВнг	ТУ 16.К13-040-2012	2х2; 4х2; 7х2; 10х2; 14х2; 19х2; 27х2; 37х2; 52х2	0,35; 0,5; 0,75; 1,0	250	В – категория размещения 5 по ГОСТ 15150-69	От -50°С до +50°С	КУПЭВнг – кабель с гибкими жилами из медной проволоки, с изоляцией из полиэтилена, в общем экране, в оболочке из поливинилхлоридного пластика, не распространяющей горение. КУПЭВнг(А)-LS – то же, с низким дымо- и газовыделением.
290	КУПЭВнг(А)-LS							
291	КУПсЭВнг(А)-HF	ТУ 16.К13-040-2012	2х2; 4х2; 7х2; 10х2; 14х2; 19х2; 27х2; 37х2; 52х2	0,35; 0,5; 0,75; 1,0	250	В – категория размещения 5 по ГОСТ 15150-69	От -50°С до +50°С	КУПсЭПнг(А)-HF – кабель управления парной скрутки с изоляцией из полиэтилена в общем экране, в оболочке, не содержащей галогенов.
292	КУПсЭВнг(А)-LS	ТУ 16.К71-422-2011	2х2; 4х2; 7х2; 10х2; 14х2; 19х2; 27х2; 37х2; 52х2	0,35; 0,5; 0,75; 1,0	250	В – категория размещения 5 по ГОСТ 15150-69	От -50°С до +50°С	КУПсЭВнг(А)-LS – кабель управления парной скрутки с изоляцией из полиэтилена в общем экране, в оболочке из ПВХ пластика пониженной пожароопасности, с низким дымо- и газовыделением. КУПсЭВнг(А)-FRLS – кабель управления парной скрутки с изоляцией из полиэтилена в общем экране, в оболочке из ПВХ пластика пониженной пожароопасности, огнестойкий.
293	КУПсЭВнг(А)-FRLS	ТУ 16.К71-422-2011	2х2; 4х2; 7х2; 10х2; 14х2; 19х2; 27х2; 37х2; 52х2	0,35; 0,5; 0,75; 1,0	250	В – категория размещения 5 по ГОСТ 15150-69	От -50°С до +50°С	Предназначены для передачи электрических сигналов управления малой мощности. Стойки к вибрационным и линейным нагрузкам, а также к акустическим шумам, к воздействию пониженного и повышенного атмосферного давления, соляного тумана и плесневых грибов.

ПЕРЕЧЕНЬ ВЫПУСКАЕМОЙ ПРОДУКЦИИ



№	Группа, марка изделия	Нормативно-техническая документация	Число пар	Сечение жил, мм ²	Рабочее напряжение, В	Климатическое исполнение	Рабочая температура	Примечания
КАБЕЛИ УПРАВЛЕНИЯ								
294	КПВ	ТУ 16.505.289-77	24; 37; 52	1,0; 0,5; 2,5	250	УХЛ – категория размещения по ГОСТ 15150-69	От -50°С до +70°С, пониженная рабочая t° среды, при которой допускаются монтажные изгибы -30°С при радиусе изгиба равного 5 диаметрам кабеля	КПВ – кабель с однопроволочными жилами из медной проволоки, с изоляцией из полиэтилена высокой плотности, с оболочкой из ПВХ пластика. КПВ-П – то же, оплетка из стальной оцинкованной проволоки под оболочкой. КПВ-Пм – то же, оплетка из медной луженой проволоки под оболочкой. КПВБ – то же, с броней из профилированной оцинкованной ленты по внутренней оболочке из полиэтилена низкой плотности под оболочкой из ПВХ пластика.
295	КПВ-П	ТУ 16.505.289-77	2х2; 4х2; 7х2; 10х2; 14х2; 19х2; 27х2; 37х2; 52х2	0,35; 0,5; 0,75; 1,0	250	В – категория размещения по ГОСТ 15150-69	От -50°С до +70°С, t° среды, при которой допускается прокладка без предварительного подогрева не ниже -20°С, при условии дополнительного нагрева при t° среды не ниже -50°С	Кабели управления для стационарной прокладки, предназначены для фиксированного соединения блоков электрической аппаратуры. Предназначены для передачи электрических сигналов управления малой мощности. Стойки к вибрационным и линейным нагрузкам, а также к акустическим шумам, к воздействию пониженного и повышенного атмосферного давления, соляного тумана и плесневых грибов.
296	КПВ-Пм	ТУ 16.505.289-77	37э	1,0	380	В – категория размещения по ГОСТ 15150-69	От -50°С до +70°С, пониженная рабочая t° среды, при которой допускаются монтажные изгибы -30°С при радиусе изгиба равного 5 диаметрам кабеля	
297	КПВБ	ТУ 16.505.289-77	24; 37; 52	1,0; 1,5; 2,5	250	УХЛ – категория размещения по ГОСТ 15150-69		



№	Группа, марка изделия	Нормативно-техническая документация	Число пар	Сечение жил, мм ²	Рабочее напряжение, В	Климатическое исполнение	Рабочая температура	Примечания
КАБЕЛИ МАЛОГАБАРИТНЫЕ								
298	КМПВ	ТУ 16-705.169-80	1; 2; 3; 4; 7; 10; 12; 14; 19; 24; 27; 30; 37; 52	0,35	500	В – всеклиматическое исполнение по ГОСТ В 20.39.404-81	От -50°С до +65°С Длительно допустимая t° нагрева жил кабелей не более +70°С.	Кабели предназначены для монтажа цепей управления, сигнализации, связи, межприборных соединений. КМПВ – кабель с медными жилами с полиэтиленовой изоляцией, в ПВХ оболочке. КМПВЭ – то же, в общем экране.
299	КМПВЭ	ТУ 16-705.169-80	2; 3; 4; 7; 10; 12; 14; 19; 24; 27; 30; 37; 52	0,35	500	В – всеклиматическое исполнение по ГОСТ В 20.39.404-81	От -50°С до +65°С Длительно допустимая t° нагрева жил кабелей не более +70°С.	КМПВЭВ – то же, в защитной ПВХ оболочке. КМПЭВ – кабель с медными жилами экранированными, частично экранированными или попарно экранированными с полиэтиленовой изоляцией, в ПВХ оболочке. КМПЭВЭ – то же, в общем экране. КМПЭВЭВ – то же, в защитной ПВХ оболочке.
300	КМПВЭВ		2; 3; 4; 7; 10; 12; 14; 19; 24; 27; 30; 37; 52	0,5; 0,75; 1,0; 1,5	500, 1000			
			2; 3; 4; 7; 10; 12; 14; 19; 24; 27; 30; 37	2,5	500, 1000			
301	КМПЭВ	ТУ 16-705.169-80	2; 3; 4; 7; 12; 14; 19; 24; 27; 37; 52	0,35; 0,5; 0,75; 1,0	500	В – всеклиматическое исполнение по ГОСТ В 20.39.404-81	От -50°С до +65°С Длительно допустимая t° нагрева жил кабелей не более +70°С.	
302	КМПЭВЭ		2; 3; 4; 7; 12; 14; 19; 24; 27; 37; 52	1,5	500, 1000			
303	КМПЭВЭВ		16,19, 37	(2x0,75)э	500			



№	Группа, марка изделия	Нормативно-техническая документация	Число пар	Сечение жил, мм ²	Рабочее напряжение, В	Климатическое исполнение	Рабочая температура	Примечания
КАБЕЛИ МАЛОГАБАРИТНЫЕ								
304	КМПВнг(A)-LS	ТУ 16.К71-310-2001	1; 2; 3; 4; 7; 10; 12; 14; 19; 24; 27; 30; 37; 52	0,35	500	УХЛ, Т – категория размещения 5 по ГОСТ 15150-69	От -50°С до +50°С	<p>КМПВнг(A)-LS – кабель малогабаритный с медными жилами, с полиэтиленовой изоляцией, с оболочкой из ПВХ композиции пониженной пожароопасности.</p> <p>КМПВЭнг(A)-LS – то же, в общем экране по оболочке.</p> <p>КМПВЭВнг(A)-LS – то же, с наружной защитной оболочкой из ПВХ композиции пониженной пожароопасности.</p> <p>КМПЭВнг(A)-LS – кабель с медными экранированными жилами, с полиэтиленовой изоляцией, с оболочкой из ПВХ композиции пониженной пожароопасности.</p> <p>КМПЭВЭнг(A)-LS – то же, в общем экране по оболочке.</p> <p>КМПЭВЭВнг(A)-LS – то же, с наружной защитной оболочкой из ПВХ композиции пониженной пожароопасности.</p> <p>Кабели предназначены для эксплуатации в кабельных сооружениях и помещениях, в том числе в системах АС классов 2,3 и 4 по классификации ОПБ-88,97.</p> <p>Электрическая безопасность – ГОСТ 12.2.007.14-75. Нераспространение горения при групповой прокладке – (ГОСТ Р МЭК 332-3-2005 категория А. Снижение светопрозрачности при горении и тлении – не более 40%.</p>
			1; 2; 3; 4; 7; 10; 12; 14; 19; 24; 27; 30; 37; 52	0,5; 0,75; 1,0; 1,5	500, 1000			
			1; 2; 3; 4; 7; 10; 12; 14; 19; 24; 27; 30; 37	2,5	500, 1000			
305	КМПВЭнг(A)-LS	ТУ 16.К71-310-2001	2; 3; 4; 7; 10; 12; 14; 19; 24; 27; 30; 37; 52	0,35	500	УХЛ, Т – категория размещения 5 по ГОСТ 15150-69	От -50°С до +50°С	
			2; 3; 4; 7; 10; 12; 14; 19; 24; 27; 30; 37; 52	0,5; 0,75; 1,0; 1,5	500, 1000			
306	КМПВЭВнг(A)-LS		2; 3; 4; 7; 10; 12; 14; 19; 24; 27; 30; 37	2,5	500, 1000			
307	КМПЭВнг(A)-LS		2; 3; 4; 7; 10; 12; 14; 19; 24; 27; 37; 52;	0,35; 0,5; 0,75; 1,0	500			
308	КМПЭВЭнг(A)-LS		2; 3; 4; 7; 10; 12; 14; 19; 24; 27; 37; 52	1,5	500, 1000			
309	КМПЭВЭВнг(A)-LS		16,19, 37	(2x0,35)э; (2x0,75)э	500			



ПЕРЕЧЕНЬ ВЫПУСКАЕМОЙ ПРОДУКЦИИ

№	Группа, марка изделия	Нормативно-техническая документация	Число пар	Сечение жил, мм ²	Рабочее напряжение, В	Климатическое исполнение	Рабочая температура	Примечания
КАБЕЛИ МАЛОГАБАРИТНЫЕ								
310	КМПвВнг(A)-FRLS	ТУ 16.К71-337-2004	1; 2; 3; 4; 7; 10; 12; 14; 19; 24; 27; 30; 37; 52	0,35	500	В – категория размещения 5 по ГОСТ 15150-69	От -50°С до +65°С Длительно допустимая t° нагрева жил: +90°С- при эксплуатации; +250°С- при коротком замыкании; +400°С – при коротком замыкании по условиям невозгорания	Предназначены для применения на атомных станциях (АС) вне гермозоны в системах АС класса 2 по классификации ОПБ 88,97. Огнестойкость не менее 180 минут. КМПвВнг(A)-FRLS – кабели малогабаритные, с жилой из медной проволоки, термическим барьером из слюдосодержащей ленты, изоляцией из сшитого полиэтилена, оболочкой из ПВХ пластика пониженной пожароопасности. КМПвВЭнг(A)-FRLS – то же, с общим экраном из медных луженых проволок по оболочке. КМПвВЭВнг(A)-FRLS – то же, с общим экраном из медных проволок по оболочке, с наружной оболочкой из ПВХ пластика пониженной пожароопасности. КМПвЭВнг(A)-FRLS – кабели малогабаритные, с жилой из медной проволоки, термическим барьером из слюдосодержащей ленты, изоляцией из сшитого полиэтилена, с экраном из медной проволоки по изоляции каждой жилы, части жил или пар жил, оболочкой из ПВХ пластика пониженной пожароопасности. КМПвЭВЭнг(A)-FRLS –то же, с общим экраном из медных проволок по оболочке. КМПвЭВЭВнг(A)-FRLS –то же, с общим экраном из медных проволок по оболочке, с наружной оболочкой из ПВХ пластика пониженной пожароопасности.
			1; 2; 3; 4; 7; 10; 12; 14; 19; 24; 27; 30; 37; 52	0,5; 0,75; 1,0; 1,5	500, 1000			
			1; 2; 3; 4; 7; 10; 12; 14; 19; 24; 27; 30; 37	2,5	500, 1000			
311	КМПвВЭнг(A)-FRLS	ТУ 16.К71-337-2004	2; 3; 4; 7; 10; 12; 14; 19; 24; 27; 30; 37; 52	0,35	500	В – категория размещения 5 по ГОСТ 15150-69	От -50°С до +65°С Длительно допустимая t° нагрева жил: +90°С- при эксплуатации; +250°С- при коротком замыкании; +400°С – при коротком замыкании по условиям невозгорания	
312	КМПвВЭВнг(A)-FRLS		2; 3; 4; 7; 10; 12; 14; 19; 24; 27; 30; 37; 52	0,5; 0,75; 1,0; 1,5	500, 1000			
			2; 3; 4; 7; 10; 12; 14; 19; 24; 27; 30; 37	2,5	500, 1000			
313	КМПвЭВнг(A)-FRLS	ТУ 16.К71-337-2004	2; 3; 4; 7; 10; 12; 14; 19; 24; 27; 30; 37; 52	0,35; 0,5; 0,75; 1,0	500	В – категория размещения 5 по ГОСТ 15150-69		
314	КМПвЭВЭнг(A)-FRLS		16x2; 19x2; 37x2	(2x0,35)э; (2x 0,75)э	500			
315	КМПвЭВЭВнг(A)-FRLS		2; 3; 4; 7; 10; 12; 14; 19; 24; 27; 30; 37; 52	1,5	500, 1000			

ПЕРЕЧЕНЬ ВЫПУСКАЕМОЙ ПРОДУКЦИИ



№	Группа, марка изделия	Нормативно-техническая документация	Число пар	Сечение жил, мм ²	Рабочее напряжение, В	Климатическое исполнение	Рабочая температура	Примечания
АВИАПРОВОДА								
316	БПВЛ	ТУ 16-505.911-76	1	0,35; 0,5; 0,75; 1,0; 1,5; 2,5; 4,0; 6,0; 10,0; 16,0; 25,0; 35,0; 50,0; 70,0; 95,0	250	УХЛ, В – категория размещения по ГОСТ В 20.39.404-81	От -60°С до +70°С	Провода предназначены для фиксированного монтажа электрической сети, в том числе авиационной техники. БПВЛ – провод с медной луженой жилой с изоляцией из поливинилхлоридного пластика, в оплетке из хлопчатобумажной пряжи или комбинированной оплетке, лакированный, для бортовой сети. Расцветка сплошная: белая, голубая, желтая, красная. БПВЛЭ – тот же, экранированный. БПВЛМ – провод с медной луженой жилой с изоляцией из поливинилхлоридного пластика, в оплетке из стеклянных и капроновых нитей, лакированный, малогабаритный для бортовой сети. Расцветка сплошная белая; допускается расцветка выделением нитей капрона определенного цвета. БПВЛМЭ – то же, экранированный.
317	БПВЛЭ	ТУ 16-505.911-76	1	0,35; 0,5; 0,75; 1,0; 1,5; 2,5; 4,0; 6,0; 10,0; 16,0; 25,0; 35,0; 50,0; 70,0; 95,0				
			2; 3	0,35; 0,5; 0,75; 1,0				
318	БПВЛМ	ТУ 16-505.911-76	1	0,35; 0,5; 0,75; 1,0; 1,5; 2,5	600	В – категория размещения по ГОСТ В 20.39.404-81	От -60°С до +105°С	БПДО – провод бортовой облученный, с медной жилой, в двухслойной изоляции: 1-ый слой – радиационно модифицированный полиэтилен, 2-ой слой – фторопласт. Провода должны быть натурального цвета или иметь расцветку: красная (розовая, малиновый), чёрная (фиолетовая), коричневая, жёлтая (оранжевая, золотистая), зелёная (салатовая), синяя (голубая), белая. БПДОЭ – то же, экранированный. БПДОУ – провод бортовой облученный, с упроченной жилой, в двухслойной изоляции: 1-ый слой – радиационно модифицированный полиэтилен, 2-ой слой – фторопласт. Провода должны быть натурального цвета или иметь расцветку: красная (розовая, малиновый), чёрная (фиолетовая), коричневая, жёлтая (оранжевая, золотистая), зелёная (салатовая), синяя (голубая), белая. БПДОУЭ – то же, экранированный.
319	БПВЛМЭ							
320	БПДО	ТУ 16-505.941-76	1	0,35; 0,5; 0,75; 1,0; 1,5; 2,5; 4,0; 6,0; 10,0; 16,0; 25,0; 35,0; 50,0; 70,0; 95,0	250	В – категория размещения по ГОСТ В 20.39.404-81	От -50°С до +85°С	МПМ – провод с жилой из медных луженых проволок с полиэтиленовой изоляцией. Расцветка: белая (натуральная), жёлтая, оранжевая, красная (розовая), синяя (голубая, зелёная, коричневая, чёрная, фиолетовая, зелёно-жёлтая). МПМЭ – то же, экранированный. МПМУ – провод с упроченной жилой из медной и сталемедных луженых проволок. Расцветка: белая (натуральная), жёлтая, оранжевая, красная (розовая), синяя (голубая, зелёная, коричневая, чёрная, фиолетовая, зелёно-жёлтая). МПМУЭ – то же, экранированный.
321	БПДОЭ							
322	БПДОУ	ТУ 16-505.941-76	1	0,2; 0,35; 0,5	250	В – категория размещения по ГОСТ 15150-69	От -50°С до +85°С	МПМ – провод с жилой из медных луженых проволок с полиэтиленовой изоляцией. Расцветка: белая (натуральная), жёлтая, оранжевая, красная (розовая), синяя (голубая, зелёная, коричневая, чёрная, фиолетовая, зелёно-жёлтая). МПМЭ – то же, экранированный. МПМУ – провод с упроченной жилой из медной и сталемедных луженых проволок. Расцветка: белая (натуральная), жёлтая, оранжевая, красная (розовая), синяя (голубая, зелёная, коричневая, чёрная, фиолетовая, зелёно-жёлтая). МПМУЭ – то же, экранированный.
323	БПДОУЭ							
324	МПМ	ТУ 16-505.495-81	1	0,12; 0,2; 0,35; 0,5; 0,75; 1,0; 1,5	250	В – категория размещения по ГОСТ 15150-69	От -50°С до +85°С	МПМ – провод с жилой из медных луженых проволок с полиэтиленовой изоляцией. Расцветка: белая (натуральная), жёлтая, оранжевая, красная (розовая), синяя (голубая, зелёная, коричневая, чёрная, фиолетовая, зелёно-жёлтая). МПМЭ – то же, экранированный. МПМУ – провод с упроченной жилой из медной и сталемедных луженых проволок. Расцветка: белая (натуральная), жёлтая, оранжевая, красная (розовая), синяя (голубая, зелёная, коричневая, чёрная, фиолетовая, зелёно-жёлтая). МПМУЭ – то же, экранированный.
325	МПМЭ	ТУ 16-505.495-81	1	0,12; 0,2; 0,35; 0,5; 0,75; 1,0; 1,5				
			2; 3	0,12; 0,2; 0,35				
326	МПМУ	ТУ 16-505.495-81	1	0,12; 0,2; 0,35	250	В – категория размещения по ГОСТ 15150-69	От -50°С до +85°С	МПМ – провод с изоляцией из облученного полиэтилена, стойкий к кратковременному воздействию повышенной температуры (до +150°С). Расцветка: белая (натуральная), жёлтая, оранжевая, красная (розовая), синяя (голубая, зелёная, коричневая, чёрная, фиолетовая, зелёно-жёлтая). МПМЭ – тот же, экранированный. МПКМУ – провод с упроченной жилой из медной и сталемедной луженых проволок, с изоляцией из облученного полиэтилена, стойкий к кратковременному воздействию повышенной температуры (до +150°С). Расцветка: белая (натуральная), жёлтая, оранжевая, красная (розовая), синяя (голубая, зелёная, коричневая, чёрная, фиолетовая, зелёно-жёлтая). МПКМУЭ – тот же, экранированный.
327	МПМУЭ	ТУ 16-505.495-81	1	0,12; 0,2; 0,35				
			2; 3	0,12; 0,2; 0,35				
328	МПКМ	ТУ 16-505.495-81	1	0,12; 0,2; 0,35; 0,5; 0,75; 1,0; 1,5	250	В – категория размещения по ГОСТ 15150-69	От -50°С до +85°С	МПМ – провод с изоляцией из облученного полиэтилена, стойкий к кратковременному воздействию повышенной температуры (до +150°С). Расцветка: белая (натуральная), жёлтая, оранжевая, красная (розовая), синяя (голубая, зелёная, коричневая, чёрная, фиолетовая, зелёно-жёлтая). МПМЭ – тот же, экранированный. МПКМУ – провод с упроченной жилой из медной и сталемедной луженых проволок, с изоляцией из облученного полиэтилена, стойкий к кратковременному воздействию повышенной температуры (до +150°С). Расцветка: белая (натуральная), жёлтая, оранжевая, красная (розовая), синяя (голубая, зелёная, коричневая, чёрная, фиолетовая, зелёно-жёлтая). МПКМУЭ – тот же, экранированный.
329	МПКМЭ	ТУ 16-505.495-81	1	0,12; 0,2; 0,35; 0,5; 0,75; 1,0; 1,5				
330	МПКМУ	ТУ 16-505.495-81	1	0,12; 0,2; 0,35	250	В – категория размещения по ГОСТ 15150-69	От -50°С до +85°С	МПМ – провод с изоляцией из облученного полиэтилена, стойкий к кратковременному воздействию повышенной температуры (до +150°С). Расцветка: белая (натуральная), жёлтая, оранжевая, красная (розовая), синяя (голубая, зелёная, коричневая, чёрная, фиолетовая, зелёно-жёлтая). МПМЭ – тот же, экранированный. МПКМУ – провод с упроченной жилой из медной и сталемедной луженых проволок, с изоляцией из облученного полиэтилена, стойкий к кратковременному воздействию повышенной температуры (до +150°С). Расцветка: белая (натуральная), жёлтая, оранжевая, красная (розовая), синяя (голубая, зелёная, коричневая, чёрная, фиолетовая, зелёно-жёлтая). МПКМУЭ – тот же, экранированный.
331	МПКМУЭ	ТУ 16-505.495-81	1	0,12; 0,2; 0,35				
			2; 3	0,12; 0,2; 0,35				



№	Группа, марка изделия	Нормативно-техническая документация	Число пар	Сечение жил, мм ²	Рабочее напряжение, В	Климатическое исполнение	Рабочая температура	Примечания
АВИАПРОВОДА								
332	МПО	ТУ 16-505.339-79	1	0,12; 0,2; 0,35; 0,5; 0,75; 1,0; 1,5; 2,5; 4,0; 6,0	380	В – категория размещения по ГОСТ В 20.39.404-81	От -60°С до +100°С	МПО – провод монтажный с медной луженой жилой с изоляцией из радиационно-сшитого полиэтилена. Расцветка: красная (розовая), синяя (голубая), чёрная (фиолетовая), коричневая, жёлтая (оранжевая) МПОЭ – тот же, одно-, двух-, или трехжильный, экранированный.
333	МПОЭ	ТУ 16-505.339-79	1	0,12; 0,2; 0,35; 0,5; 0,75; 1,0; 1,5; 2,5; 4,0; 6,0				
			2; 3	0,12; 0,2; 0,35; 0,5				
334	МЛП	ТУ 16-505.554-81	1	0,2; 0,35; 0,5; 0,75; 1,0	500	В – категория размещения по ГОСТ В 20.39.404-81	От -60°С до +100°С	МЛП – провод монтажный с изоляцией из лавсана и радиационно-сшитого стабилизированного полиэтилена. Изоляция провода должна иметь расцветку: красная (розовая), синяя (голубая), чёрная (фиолетовая), коричневая, жёлтая (оранжевая), зелёная, белая (натуральная) МЛПЭ – то же, экранированный.
335	МЛПЭ							
336	МЛТП	ТУ 16-505.554-81	1	0,12; 0,2; 0,35; 0,5; 0,75; 1,0; 1,5; 2,5; 4,0; 6,0	500	В – категория размещения по ГОСТ В 20.39.404-81	От -60°С до +150°С	МЛТП – провод монтажный терморезистивной с изоляцией из лавсана и радиационно-сшитого термостабилизированного полиэтилена. Изоляция провода должна иметь расцветку: красная (розовая), синяя (голубая), чёрная (фиолетовая), коричневая, жёлтая (оранжевая), зелёная, белая (натуральная) МЛТПЭ – тот же, экранированный.
337	МЛТПЭ							
338	МСТП	ТУ 16-505.554-81	1	0,12; 0,2; 0,35; 0,5; 0,75; 1,0; 1,5; 2,5; 4,0; 6,0	500	В – категория размещения по ГОСТ В 20.39.404-81	От -60°С до +150°С	МСТП – провод монтажный терморезистивной с изоляцией из стекловолокна и радиационно-сшитого термостабилизированного полиэтилена. Изоляция провода должна иметь расцветку: красная (розовая), синяя (голубая), чёрная (фиолетовая), коричневая, жёлтая (оранжевая), зелёная, белая (натуральная) МСТПЭ – то же, экранированный. МСТПЛ – то же, что и МСТП, но в оплетке из лавсана.
339	МСТПЛ							
340	МСТПЭ							
341	МСТП-НФ	ТУ 3580-388-00217053-2008	1	0,5; 0,75; 1,0; 1,5; 2,5; 4,0; 6,0; 10	500	В – категории размещения 1 и 5 по ГОСТ 15150-69	Стойки к воздействию температуры в диапазоне от -50°С до + 150°С	МСТП-НФ – провод с медной луженой жилой, с обмоткой из стекловолокна по жиле, с изоляцией из сшитой полимерной композиции, не содержащей галогенов. Изоляция провода должна иметь расцветку: красная (розовая), синяя (голубая), чёрная (фиолетовая), коричневая, жёлтая (оранжевая), зелёная, белая (натуральная)
342	МСТП-FRHF	ТУ 3580-388-00217053-2008	1	0,5; 0,75; 1,0; 1,5; 2,5; 4,0; 6,0; 10	500	В – категории размещения 1 и 5 по ГОСТ 15150-69	Стойки к воздействию температуры в диапазоне от -50°С до + 150°С	МСТП-FRHF – провод с медной луженой жилой, с обмоткой из слюдосодержащих лент по жиле, с изоляцией из сшитой полимерной композиции, не содержащей галогенов, огнестойкий. Огнестойкость не менее 180 минут. Сохраняет работоспособность при пожаре. Изоляция провода должна иметь расцветку: красная (розовая), синяя (голубая), чёрная (фиолетовая), коричневая, жёлтая (оранжевая), зелёная, белая (натуральная)
343	МСТПЭ-НФ	ТУ 3580-388-00217053-2008	1	0,5; 0,75; 1,0; 1,5; 2,5; 4,0; 6,0; 10	500	В – категории размещения 1 и 5 по ГОСТ 15150-69	Стойки к воздействию температуры в диапазоне от -50°С до + 150°С	МСТПЭ-НФ – провод с медной луженой жилой, с обмоткой из стекловолокна по жиле, с изоляцией из сшитой полимерной композиции, не содержащей галогенов, с экраном в виде оплетки из медной луженой проволоки. Изоляция провода должна иметь расцветку: красная (розовая), синяя (голубая), чёрная (фиолетовая), коричневая, жёлтая (оранжевая), зелёная, белая (натуральная)
344	МСТПЭ-FRHF	ТУ 3580-388-00217053-2008	1	0,5; 0,75; 1,0; 1,5; 2,5; 4,0; 6,0; 10	500	В – категории размещения 1 и 5 по ГОСТ 15150-69	Стойки к воздействию температуры в диапазоне от -50°С до + 150°С	МСТПЭ-FRHF – провод с медной луженой жилой, с обмоткой из слюдосодержащих лент по жиле, с изоляцией из сшитой полимерной композиции, не содержащей галогенов, с экраном в виде оплетки из медной луженой проволоки, огнестойкий. Огнестойкость не менее 180 минут. Сохраняет работоспособность при пожаре. Изоляция провода должна иметь расцветку: красная (розовая), синяя (голубая), чёрная (фиолетовая), коричневая, жёлтая (оранжевая), зелёная, белая (натуральная)

ПЕРЕЧЕНЬ ВЫПУСКАЕМОЙ ПРОДУКЦИИ



№	Группа, марка изделия	Нормативно-техническая документация	Число пар	Сечение жил, мм ²	Рабочее напряжение, В	Климатическое исполнение	Рабочая температура	Примечания
АВИАПРОВОДА								
345	КСТППнг-НН	ТУ 3580-388-00217053-2008	2; 3; 4; 7; 10; 12; 14; 19; 24; 27; 30; 37; 52	0,35; 0,5; 0,75; 1,0; 1,5	500	В – категории размещения 1 и 5 по ГОСТ 15150-69	Стойки к воздействию температуры в диапазоне от -50°С до + 150°С	КСТППнг-НН – кабель с медными лужеными жилами, с обмоткой из стекловолокна по жилам, с изоляцией и оболочкой из сшитых полимерных композиций, не содержащих галогенов, с обмоткой из слюдосодержащей ленты поверх скрученных изолированных лент. Изоляция провода должна иметь расцветку: красная (розовая), синяя (голубая), чёрная (фиолетовая), коричневая, жёлтая (оранжевая), зелёная, белая (натуральная)
			2; 3; 4; 7; 10; 12; 14; 19; 24; 27; 30; 37	2,5				
			4; 7; 10	4,0; 6,0				
346	КСТППнг-FRHF	ТУ 3580-388-00217053-2008	2; 3; 4; 7; 10; 12; 14; 19; 24; 27; 30; 37; 52	0,35; 0,5; 0,75; 1,0; 1,5	500	В – категории размещения 1 и 5 по ГОСТ 15150-69	Стойки к воздействию температуры в диапазоне от -50°С до + 150°С	КСТППнг-FRHF – кабель с медными лужеными жилами, с обмоткой из слюдосодержащих лент по жилам, с изоляцией и оболочкой из сшитых полимерных композиций, не содержащих галогенов, с обмоткой из слюдосодержащей ленты поверх скрученных изолированных лент, огнестойкий. Огнестойкость не менее 180 минут. Сохраняет работоспособность при пожаре. Изоляция провода должна иметь расцветку: красная (розовая), синяя (голубая), чёрная (фиолетовая), коричневая, жёлтая (оранжевая), зелёная, белая (натуральная)
			2; 3; 4; 7; 10; 12; 14; 19; 24; 27; 30; 37	2,5				
			4; 7; 10	4,0; 6,0				
347	КСТПЭПнг-НН	ТУ 3580-388-00217053-2008	2; 3; 4; 7; 10; 12; 14; 19; 24; 27; 30; 37; 52	0,35; 0,5; 0,75; 1,0; 1,5	500	В – категории размещения 1 и 5 по ГОСТ 15150-69	Стойки к воздействию температуры в диапазоне от -50°С до + 150°С	КСТПЭПнг-НН – кабель с медными лужеными жилами, с обмоткой из стекловолокна по жилам, с изоляцией и оболочкой из сшитых полимерных композиций, не содержащих галогенов, с обмоткой из слюдосодержащей ленты поверх скрученных изолированных лент, с общим экраном в виде оплетки из медных луженых проволок под оболочкой. Изоляция провода должна иметь расцветку: красная (розовая), синяя (голубая), чёрная (фиолетовая), коричневая, жёлтая (оранжевая), зелёная, белая (натуральная)
			2; 3; 4; 7; 10; 12; 14; 19; 24; 27; 30; 37	2,5				
			4; 7; 10	4,0; 6,0				
348	КСТПЭПнг-FRHF	ТУ 3580-388-00217053-2008	2; 3; 4; 7; 10; 12; 14; 19; 24; 27; 30; 37; 52	0,35; 0,5; 0,75; 1,0; 1,5	500	В – категории размещения 1 и 5 по ГОСТ 15150-69	Стойки к воздействию температуры в диапазоне от -50°С до + 150°С	КСТПЭПнг-FRHF – кабель с медными лужеными жилами, с обмоткой из слюдосодержащих лент по жилам, с изоляцией и оболочкой из сшитых полимерных композиций, не содержащих галогенов, с обмоткой из слюдосодержащей ленты поверх скрученных изолированных лент, с общим экраном в виде оплетки из медных луженых проволок под оболочкой. Огнестойкость не менее 180 минут. Сохраняет работоспособность при пожаре. Изоляция провода должна иметь расцветку: красная (розовая), синяя (голубая), чёрная (фиолетовая), коричневая, жёлтая (оранжевая), зелёная, белая (натуральная)
			2; 3; 4; 7; 10; 12; 14; 19; 24; 27; 30; 37	2,5				
			4; 7; 10	4,0; 6,0				



ПЕРЕЧЕНЬ ВЫПУСКАЕМОЙ ПРОДУКЦИИ

№	Группа, марка изделия	Нормативно-техническая документация	Число пар	Сечение жил, мм ²	Рабочее напряжение, В	Климатическое исполнение	Рабочая температура	Примечания
АВИАПРОВОДА								
349	МДПО	ТУ 16-505.871-76	2	0,2	100	В – категория размещения по ГОСТ В 20.39.404-81	От -55°С до +85°С	МДПО – провод двухжильный с изоляцией из облученного полиэтилена. Жилы в паре должны иметь одинаковую или различную расцветку изоляции: красная (розовая), синяя (голубая), чёрная (фиолетовая), жёлтая (оранжевая), коричневая, зелёная, белая (натуральная). МДПОЭ – провод двухжильный с изоляцией из облученного полиэтилена, экранированный. МГДПО – провод гибкий двухжильный с изоляцией из облученного полиэтилена. Жилы в паре должны иметь одинаковую или различную расцветку изоляции: красная (розовая), синяя (голубая), чёрная (фиолетовая), жёлтая (оранжевая), коричневая, зелёная, белая (натуральная). МГДПОЭ – провод гибкий двухжильный с изоляцией из облученного полиэтилена, экранированный.
350	МДПОЭ							
351	МГДПО							
352	МГДПОЭ	ТУ 16-505.871-76	2	0,12; 0,2				
353	КМВ	ТУ 16-505.444-83	10; 12; 14	0,5	380	В – категория размещения по ГОСТ 15150-69	От -50°С до +70°С, для кабелей с индексом «о»	КМВ – кабель монтажный многожильный с поливинилхлоридной изоляцией и оболочкой.
			2; 3; 5; 7	0,75				
354	КПЛМ	ТУ 16-505.754-75	4; 7; 10; 19; 30; 52	0,12	250	В – категория размещения по ГОСТ 15150-69	-50°С до +50°С От -60°С до +85°С	Кабели многожильные, предназначены для работы при напряжении до 250В переменного тока частоты 5000Гц или 350В постоянного тока. КПЛМ – с изоляцией жил из полиэтилена, защитным покровом в виде оплетки из лавсановых нитей, малогабаритный. КПЭЛМ – с экранированными жилами или экранированными парами. КПЭЛМУ – с упрочненными жилами. КПЭЛМУ – с экранированными жилами или экранированными парами из упрочненных жил.
			4; 7; 10; 19; 30; 37; 44; 52	0,2; 0,35				
			4; 7; 10; 12; 14; 19	0,5; 0,75; 1,0; 1,5				
355	КПЛМУ	ТУ 16-505.754-75	4; 7; 10; 19; 30; 52	0,12	250	В – категория размещения по ГОСТ 15150-69		
			4; 7; 10; 19; 30; 37; 44; 52	0,2; 0,35				
356	КПЭЛМУ	ТУ 16-505.754-75	4; 7; 10; 12; 14; 19; 27; 30	0,2; 0,35	250	В – категория размещения по ГОСТ 15150-69	От -60°С до +85°С	
			2х2; 3х2; 4х2; 7х2	0,2				
357	КПЭЛМ	ТУ 16-505.754-75	4; 7; 10; 12	0,5				
			2х2; 3х2; 4х2; 7х2					
			4; 7; 10; 12; 14; 19; 27; 30	0,2; 0,35				
			2х2; 3х2; 4х2; 7х2	0,2				



ПЕРЕЧЕНЬ ВЫПУСКАЕМОЙ ПРОДУКЦИИ

№	Группа, марка изделия	Нормативно-техническая документация	Число пар	Сечение жил, мм ²	Рабочее напряжение, В	Климатическое исполнение	Рабочая температура	Примечания
АВИАПРОВОДА								
358	МГШВ	ТУ 16-505.437-82	1; 2; 3	0,12; 0,14	380	В – категория размещения по ГОСТ 15150-69	От -50°С до +70°С	МГШВ – провод с комбинированной волокнистой и ПВХ изоляцией, гибкий. МГШВЭ – провод с комбинированной волокнистой и ПВХ изоляцией, экранированный. МГШВЭВ – провод с комбинированной волокнистой и ПВХ изоляцией, экранированный в ПВХ оболочке. МГШВ-1 – провод с комбинированной пленочной и ПВХ изоляцией, гибкий. МГШВЭ-1 – провод с комбинированной пленочной и ПВХ изоляцией, гибкий, экранированный. МГШВЭВ-1 – провод с комбинированной пленочной и ПВХ изоляцией, гибкий, экранированный, в ПВХ оболочке. Расцветка: белая (натуральная), жёлтая, оранжевая, красная (розовая), синяя (голубая), зелёная, коричневая, чёрная, фиолетовая, зелёно-жёлтая.
359	МГШВ-1			0,2; 0,35; 0,50; 0,75; 1,0; 1,5	1000			
360	МГШВЭ	ТУ 16-505.437-82	1	0,2; 0,35; 0,50; 0,75	1000			
361	МГШВЭ-1			0,12; 0,14	380			
			2; 3	0,35; 0,50; 0,75	1000			
362	МГШВЭВ	ТУ 16-505.437-82	1	0,35	1000			
363	МГШВЭВ-1			0,12; 0,14	380			
364	ПВЛТТ-1	ТУ 16-705.347-84	1	0,35; 0,5; 0,75; 1,0; 1,5; 2,5;	380	УХЛ, Т – категория размещения 1 по ГОСТ 15150-69	От -60°С до +80°С	ПВЛТТ-1 – провод с утоненной изоляцией из поливинилхлоридного пластика в лакированной оплетке для тепловозов, теплостойкий. ПВЛТТЭ-1 – провод с утоненной изоляцией из поливинилхлоридного пластика в лакированной оплетке для тепловозов, теплостойкий, экранированный. Расцветка: любой цвет, отличный от жёлтого, голубого и синего.
365	ПВЛТТЭ-1			4,0; 6,0; 10,0; 16,0; 25,0; 35,0; 50,0; 70,0; 95,0				
366	ПВМП-2	ТУ 16-505.253-79	1	0,12	2000	В – категория размещения по ГОСТ 15150-69	От -60°С до +85°С	ПВМП-2 – провод высоковольтный монтажный с полиэтиленовой изоляцией на напряжение до 2 кВ. ПВМП-2,5 – провод высоковольтный монтажный с полиэтиленовой изоляцией на напряжение до 2,5 кВ. ПВМП-4 – провод высоковольтный монтажный с полиэтиленовой изоляцией на напряжение до 4 кВ. Расцветка: натуральный, белый, желтый (оранжевый), красный (розовый), синий (голубой), коричневый, черный (фиолетовый).
367	ПВМП-2,5			0,35	2500			
368	ПВМП-4,0			0,75	4000			



№	Группа, марка изделия	Нормативно-техническая документация	Число пар	Сечение жил, мм ²	Рабочее напряжение, В	Климатическое исполнение	Рабочая температура	Примечания
КАБЕЛИ ИЗМЕРИТЕЛЬНЫЕ								
369	КПЭТИнг-НН	ТУ 16.К71-307 -2001	1; 2; 7; 12; 14	Жила однопроволочная, либо многопроволочная (однопроволочная жила диаметром 0,5 или 0,7 мм, многопроволочная жила сечением 0,35 мм ²).	-	УХЛ, Т – климатическое исполнение по ГОСТ 15150-69	От -40°С до +60°С, допустимая t° при нормальных условиях эксплуатации на весь срок службы не более +60°С.	КПЭТИнг-НН – кабель с жилами из медной мягкой проволоки (либо с жилами из следующих материалов : ХА(хромель-алюмель), или ХК(хромель-копель), с изоляцией из терморадационностойкой полимерной композиции, с экраном в виде обмотки металлизированной лентой, обмоткой из полимерной ленты, с внутренней оболочкой из полимерной композиции, не содержащая галогенов, с общим экраном в виде оплетки из медных луженых проволок, с оболочкой из полимерной композиции, не содержащей галогенов, пониженной горючести. КПЭТИнг-FRHF – то же, с оболочкой из полимерной композиции, не содержащей галогенов, огнестойкий. Кабели предназначены для передачи сигналов низкого уровня, в том числе в системах сбора информации и линий связи сборок внутриреакторных детекторов (СВРД) и термоконтроля, включая гермозону атомных станций (АС). Кабели предназначены для работы в системах АС классов 2 и 3 по классификации ОПБ-88/97.
				Жила однопроволочная (однопроволочная жила диаметром 0,5 и 0,7 мм).				
				Жила многопроволочная (сечением 0,35 мм ²).				
370	КПЭТИнг-FRHF	ТУ 16.К71-307 -2001	1; 2; 7; 12; 14	Жила однопроволочная (однопроволочная жила диаметром 0,5 и 0,7 мм).	-			
				Жила многопроволочная (сечением 0,5 мм ²).				

ПЕРЕЧЕНЬ ВЫПУСКАЕМОЙ ПРОДУКЦИИ



№	Группа, марка изделия	Нормативно-техническая документация	Число пар	Сечение жил, мм ²	Рабочее напряжение, В	Климатическое исполнение	Рабочая температура	Примечания
КАБЕЛИ, ПРОВОДА И ШНУРЫ МОНТАЖНЫЕ								
371	НВ 1	ГОСТ 17515-72	1	0,08; 0,12; 0,2; 0,35; 0,5; 0,75; 1,0	600, 1000	В – категории размещения 2,3,4 по ГОСТ 15150-69	От -50°С до +105°С	НВ 1 – провод монтажный с жилой из медных луженых проволок с изоляцией из ПВХ пластиката, класс гибкости жилы 1. НВ 3 – класс гибкости жилы 3 НВ 4 – класс гибкости жилы 4 НВ 5 – класс гибкости жилы 5
372	НВ 3	ГОСТ 17515-72	1	0,75; 1,0; 1,5; 2,5				
373	НВ 4	ГОСТ 17515-72	1	0,08; 0,12; 0,2; 0,35; 0,5; 0,75; 1,0; 1,5				
374	НВ 5	ГОСТ 17515-72	1	0,35; 0,5; 0,75				
375	НВМ 1	ГОСТ 17515-72	1	0,08; 0,12; 0,2; 0,35; 0,5; 0,75; 1,0; 1,5; 2,5	600, 1000	УХЛ – категории размещения 2,3,4 по ГОСТ 15150-69	От -50°С до +105°С	НВМ 1 – провод монтажный с жилой из медных проволок с изоляцией из ПВХ пластиката, класс гибкости жилы 1. НВМ 3 – класс гибкости жилы 3 НВМ 4 – класс гибкости жилы 4
376	НВМ 3	ГОСТ 17515-72	1	0,75; 1,0; 1,5; 2,5				
377	НВМ 4	ГОСТ 17515-72	1	0,12; 0,20; 0,35; 0,5				
378	НВЭ 3	ГОСТ 17515-72	1; 2; 3	0,12; 0,20; 0,35; 0,50; 0,75; 1,0; 1,5; 2,5	600, 1000	В – категории размещения 2,3,4 по ГОСТ 15150-69	От -50°С до +105°С	НВЭ 3 – провод монтажный с жилой из медных луженых проволок с изоляцией из ПВХ пластиката, экранированный, класс гибкости жилы 3. НВЭ 4 – класс гибкости жилы 4 НВЭ 5 – класс гибкости жилы 5
379	НВЭ 4	ГОСТ 17515-72	1; 2; 3	0,12; 0,20; 0,35; 0,50; 0,75; 1,0; 1,5				
380	НВЭ 5	ГОСТ 17515-72	1; 2; 3	0,12; 0,20; 0,35; 0,50; 0,75; 1,0; 1,5; 2,5				
381	НВМЭ 3	ГОСТ 17515-72	1; 2; 3	0,20; 0,35; 0,50; 0,75; 1,0; 1,5; 2,5	600	В – категории размещения 2,3,4 по ГОСТ 15150-69	От -50°С до +105°С	НВЭ 3 – провод монтажный с жилой из медных проволок с изоляцией из ПВХ пластиката, экранированный, класс гибкости жилы 3. НВЭ 4 – класс гибкости жилы 4
			1	0,20; 0,35; 0,50; 0,75; 1,0; 1,5; 2,5				
			2; 3	0,20; 0,35; 0,50; 0,75; 1,0				
382	НВМЭ 4	ГОСТ 17515-72	1; 2; 3	0,20; 0,35; 0,50	600	В – категории размещения 2,3,4 по ГОСТ 15150-69	От -50°С до +105°С	
			1	0,20; 0,35; 0,50; 0,75; 1,0; 1,5; 2,5				
			2; 3	0,20; 0,35; 0,50; 0,75; 1,0				
383	НВЭВ	ТУ 16.К13-032-2003	1; 2; 3	0,35; 0,50; 0,75; 1,0; 1,5;	600	УХЛ – категории размещения 2,3,4 по ГОСТ 15150-69	От -50°С до +70°С	НВЭВ – кабель с медными лужеными жилами, с изоляцией из ПВХ пластиката, экранированный, в оболочке из ПВХ пластиката.
384	НВЭВнг-LS							НВЭВнг-LS – то же, в оболочке из ПВХ пластиката пониженной пожароопасности.
385	КММ	ТУ 16-505.488-78	1; 2; 3; 4; 5; 7; 9; 11	0,12; 0,35		УХЛ, Т – категории размещения 3,4 по ГОСТ 15150-69	От -40°С до +60°С	КММ – кабель микрофонный малогабаритный с полиолефиновой изоляцией экранированный, в оболочке из поливинилхлоридного пластиката. КММц – с жилами различной расцветки.
386	КММц							



№	Группа, марка изделия	Нормативно-техническая документация	Число пар	Сечение жил, мм ²	Рабочее напряжение, В	Климатическое исполнение	Рабочая температура	Примечания
КАБЕЛИ, ПРОВОДА УСТАНОВОЧНЫЕ И АВТОТРАКТОРНЫЕ								
387	ПВ 1*	ГОСТ 6323-79	1	0,5; 0,75; 1,0; 1,5; 2,5; 4,0; 6,0; 10,0; 16,0; 25,0; 35,0; 50,0; 70,0; 95,0	450, 750	УХЛ, Т	От -50°С до +70°С Допустимая t° нагрева жил – +70°С – при эксплуатации	*- для кабельной продукции, изготавливаемой по заказу Министерства обороны РФ, ГОСТ 6323-79 остается действующим, так как действует дополнение к этому стандарту – ГОСТ ВД 6323-81. ПВ1 – провод с медной жилой с поливинилхлоридной изоляцией. ПВ3 – провод с медной жилой с поливинилхлоридной изоляцией повышенной гибкости. ПВ4 – провод с медной жилой с поливинилхлоридной изоляцией особо гибкий
388	ПВ 3*							
389	ПВ 4*							
390	ПуВ	ГОСТ Р 53768-2010 ТУ 16-705.501-2010	1	0,5; 0,75; 1,0; 1,5; 2,5; 4,0; 6,0; 10,0; 16,0; 25,0; 35,0; 50,0; 70,0; 95,0	450, 750, 1000**	УХЛ – категория размещения 2 по ГОСТ 15150-69	От -50°С до +65°С Допустимая t° нагрева жил – +70°С – при эксплуатации	Провод одножильный с медной жилой, с изоляцией из поливинилхлоридного пластиката, без оболочки. Предназначен для прокладки в стальных трубах, коробах, на лотках для монтажа электрических цепей.
391	ПуГВ	ГОСТ Р 53768-2010 ТУ 16-705.501-2010	1	0,5; 0,75; 1,0; 1,5; 2,5; 4,0; 6,0; 10,0; 16,0; 25,0; 35,0; 50,0; 70,0; 95,0	450, 750, 1000**	УХЛ – категория размещения 2 по ГОСТ 15150-69	От -50°С до +65°С Допустимая t° нагрева жил – +70°С – при эксплуатации	Провод одножильный с гибкой медной жилой, с изоляцией из поливинилхлоридного пластиката, без оболочки. Предназначен для прокладки в стальных трубах, коробах, на лотках для монтажа электрических цепей, где требуется повышенная гибкость при прокладке и монтаже.
393	ПуГВВ	ГОСТ Р 53768-2010 ТУ 16-705.501-2010	1	0,5; 0,75; 1,0; 1,5; 2,5; 4,0; 6,0; 10,0; 16,0; 25,0; 35,0; 50,0; 70,0; 95,0	450, 750, 1000**	УХЛ – категория размещения 2 по ГОСТ 15150-69	От -50°С до +65°С Допустимая t° нагрева жил – +70°С – при эксплуатации	Провод одножильный, с гибкой медной жилой, с изоляцией и оболочкой из поливинилхлоридного пластиката. Предназначен для монтажа электрических цепей, где требуется повышенная гибкость при прокладке и монтаже.
			2	0,5; 0,75; 1,0; 1,5; 2,5; 4				
			3	0,5; 0,75; 1,0; 1,5; 2,5; 4				
394	КуВВ	ГОСТ Р 53768-2010 ТУ 16-705.501-2010	2; 3; 4; 5	0,75; 1,0; 1,5; 2,5; 4,0; 6,0; 10,0; 16,0; 25,0; 35,0; 50,0	300, 500	УХЛ – категория размещения 2 по ГОСТ 15150-69	От -50°С до +65°С Допустимая t° нагрева жил – +70°С – при эксплуатации	Кабель с медными жилами, с изоляцией и оболочкой из поливинилхлоридного пластиката. Для прокладки в осветительных сетях, электропроводках, монтажа и присоединения приборов бытового назначения, для прокладки электропроводок под штукатуркой, в бетоне, кирпичной кладке, в пустотах строительных конструкций, а также открыто по поверхности стен и потолков и в других конструкциях, для монтажа электрических цепей. Цвет изоляции жил: коричневый, черный, серый.
395	КуВВ, с нулевой жилой (N)	ГОСТ Р 53768-2010 ТУ 16-705.501-2010	2; 4	0,75; 1,0; 1,5; 2,5; 4,0; 6,0; 10,0; 16,0; 25,0; 35,0; 50,0	300, 500	УХЛ – категория размещения 2 по ГОСТ 15150-69	От -50°С до +65°С Допустимая t° нагрева жил – +70°С – при эксплуатации	Кабель с медными жилами, с изоляцией и оболочкой из поливинилхлоридного пластиката. Цвет изоляции жил: синий, коричневый, черный, серый, черный.
396	КуВВ, с жилой заземления (PE)	ГОСТ Р 53768-2010 ТУ 16-705.501-2010	4	0,75; 1,0; 1,5; 2,5; 4,0; 6,0; 10,0; 16,0; 25,0; 35,0; 50,0	300, 500	УХЛ – категория размещения 2 по ГОСТ 15150-69	От -50°С до +65°С Допустимая t° нагрева жил – +70°С – при эксплуатации	Кабель с медными жилами, с изоляцией и оболочкой из поливинилхлоридного пластиката. Цвет изоляции жил: зелено-желтый, синий, коричневый, черный, серый.
397	КуВВ, с нулевой жилой и жилой заземления (N, PE)	ГОСТ Р 53768-2010 ТУ 16-705.501-2010	3; 5	0,75; 1,0; 1,5; 2,5; 4,0; 6,0; 10,0; 16,0; 25,0; 35,0; 50,0	300, 500	УХЛ – категория размещения 2 по ГОСТ 15150-69	От -50°С до +65°С Допустимая t° нагрева жил – +70°С – при эксплуатации	Кабель с медными жилами, с изоляцией и оболочкой из поливинилхлоридного пластиката. Цвет изоляции жил: зелено-желтый, синий, коричневый, черный, серый.



№	Группа, марка изделия	Нормативно-техническая документация	Число пар	Сечение жил, мм ²	Рабочее напряжение, В	Климатическое исполнение	Рабочая температура	Примечания
КАБЕЛИ, ПРОВОДА УСТАНОВОЧНЫЕ И АВТОТРАКТОРНЫЕ								
398	КуГВВ	ГОСТ Р 53768-2010 ТУ 16-705.501-2010	2; 3; 4; 5	0,75; 1,0; 1,5; 2,5; 4,0; 6,0; 10,0; 16,0; 25,0; 35,0; 50,0	300, 500	УХЛ – категория размещения 2 по ГОСТ 15150-69	От -50°С до +650 С Допустимая t° нагрева жил – +70°С – при эксплуатации	Кабель с гибкими медными жилами, с изоляцией и оболочкой из поливинилхлоридного пластиката. Для прокладки в осветительных сетях, электропроводах, монтажа и присоединения приборов бытового назначения, для прокладки электропроводок под штукатуркой, в бетоне, кирпичной кладке, в пустотах строительных конструкций, а также открыто по поверхности стен и потолков и в других конструкциях, для монтажа электрических цепей. Цвет изоляции жил: коричневый, черный, серый. Предназначен для монтажа электрических цепей, где требуется повышенная гибкость при прокладке и монтаже.
399	КуГВВ, с нулевой жилой (N)	ГОСТ Р 53768-2010 ТУ 16-705.501-2010	2; 4	0,75; 1,0; 1,5; 2,5; 4,0; 6,0; 10,0; 16,0; 25,0; 35,0; 50,0	300, 500	УХЛ – категория размещения 2 по ГОСТ 15150-69	От -50°С до +650 С Допустимая t° нагрева жил – +70°С – при эксплуатации	Кабель с медными жилами, с изоляцией и оболочкой из поливинилхлоридного пластиката. Цвет изоляции жил: синий, коричневый, черный, серый, черный. Предназначен для монтажа электрических цепей, где требуется повышенная гибкость при прокладке и монтаже.
400	КуГВВ, с жилой заземления (PE)	ГОСТ Р 53768-2010 ТУ 16-705.501-2010	4	0,75; 1,0; 1,5; 2,5; 4,0; 6,0; 10,0; 16,0; 25,0; 35,0; 50,0	300, 500	УХЛ – категория размещения 2 по ГОСТ 15150-69	От -50°С до +650 С Допустимая t° нагрева жил – +70°С – при эксплуатации	Кабель с медными жилами, с изоляцией и оболочкой из поливинилхлоридного пластиката. Цвет изоляции жил: зелено-желтый, синий, коричневый, черный, серый. Предназначен для монтажа электрических цепей, где требуется повышенная гибкость при прокладке и монтаже.
401	КуГВВ, с нулевой жилой и жилой заземления (N, PE)	ГОСТ Р 53768-2010 ТУ 16-705.501-2010	3; 5	0,75; 1,0; 1,5; 2,5; 4,0; 6,0; 10,0; 16,0; 25,0; 35,0; 50,0	300, 500	УХЛ – категория размещения 2 по ГОСТ 15150-69	От -50°С до +650 С Допустимая t° нагрева жил +70°С – при эксплуатации	Кабель с медными жилами, с изоляцией и оболочкой из поливинилхлоридного пластиката. Цвет изоляции жил: зелено-желтый, синий, коричневый, черный, серый. Предназначен для монтажа электрических цепей, где требуется повышенная гибкость при прокладке и монтаже.
402	ПВА	ТУ 16.К17-021-94	1	0,5; 0,75; 1,0; 1,5; 2,5; 4,0; 6,0; 10,0; 16,0; 25,0; 35,0; 50,0; 70,0; 95,0	48	УХЛ, Т – категории размещения 1 и 2 по ГОСТ 15150-69	От -40°С до +105°С	Провод высокой гибкости с медной жилой, с поливинилхлоридной изоляцией, теплостойкий.
403	ПВАЭ	ТУ 16.К17-021-94	1	0,5; 0,75; 1,0; 1,5; 2,5; 4,0; 6,0; 10,0; 16,0; 25,0; 35,0; 50,0; 70,0; 95,0	48		От -40°С до +105°С	Провод высокой гибкости с медной жилой, с поливинилхлоридной изоляцией, теплостойкий, экранированный.
404	ПВАМ	ТУ 16.К17-030-97	1	0,35; 0,5; 0,75; 1,0; 1,5; 2,5; 4,0; 6,0	48		От -40°С до +45°С провод стойкий к воздействию повышенной t°= +105°С	Провод с медной жилой повышенной гибкости, с тонкостенной поливинилхлоридной изоляцией, автотракторный, малогабаритный.
405	ПГВА	ТУ 16.К17-021-94	1	0,5; 0,75; 1,0; 1,5; 2,5; 4,0; 6,0; 10,0; 16,0; 25,0; 35,0; 50,0; 70,0; 95,0	48	УХЛ, Т – категории размещения 1 и 2 по ГОСТ 15150-69	От -40°С до +70°С	Провод повышенной гибкости с медной жилой, с поливинилхлоридной изоляцией, теплостойкий.
406	ВПП	ТУ 16-705-077-79	1	1,5; 2,5; 4; 6; 10; 16; 25; 35; 50; 70; 95,0	380	УХЛ, Т – категории размещения 1 и 2 и 5 по ГОСТ 15150-69	От -40°С до +80°С	Провод установочный для водопогружных электродвигателей с полиэтиленовой изоляцией в полиэтиленовой оболочке.



№	Группа, марка изделия	Нормативно-техническая документация	Число пар	Сечение жил, мм ²	Рабочее напряжение, В	Климатическое исполнение	Рабочая температура	Примечания
КАБЕЛИ, ПРОВОДА УСТАНОВОЧНЫЕ И АВТОТРАКТОРНЫЕ								
407	ВППУ	ТУ 16-705-077-79	1	25; 35	до 3000	УХЛ, Т – категории размещения 1 и 2 и 5 по ГОСТ 15150-69	От -40°С до +80°С	Провод установочный для водопогружных электродвигателей с утолщенной полиэтиленовой изоляцией в полиэтиленовой оболочке.
408	ВППО	ТУ 16.К13-029-2002	1	10	—	УХЛ – категории размещения 3 и 4 по ГОСТ 15150-69	От -40°С до +60°С	Кабель обмоточный с полимерной изоляцией, предназначенный для анодных заземлителей систем катодной защиты подземных сооружений от коррозии.

*- для кабельной продукции, изготавливаемой по заказу Министерства обороны РФ, ГОСТ 6323-79 остаётся действующим, так как действует дополнение к этому стандарту – ГОСТ ВД 6323-81.

**- рабочее напряжение до 1000 В постоянного тока.

ПЕРЕЧЕНЬ ВЫПУСКАЕМОЙ ПРОДУКЦИИ



№	Группа, марка изделия	Нормативно-техническая документация	Число пар	Сечение жил, мм ²	Рабочее напряжение, В	Климатическое исполнение	Рабочая температура	Примечания
ПРОВОДА ОБМОТОЧНЫЕ ДЛЯ ВОДОПОГРУЖНЫХ ЭЛЕКТРОДВИГАТЕЛЕЙ								
409	ПВДП	ТУ 16-505.733-78	1	1,40; 1,60; 1,80; 2,00; 2,12; 2,36; 2,50; 2,80; 3,12; 3,18; 3,54; 3,75; 3,96; 4,50; 4,80; 5,30; 5,90; 6,25	660		От -50°С до +80°С	ПВДП – провод для погружных водозаполненных электродвигателей с двухслойной изоляцией из полиэтилена низкой и высокой плотности.
		ТО 16.К13.13-93	1	0,63; 0,75; 0,85; 0,95; 1,06; 1,18				
410	ППТ-В-100	ТУ 16.К71-024-88	1	2,00; 2,12; 2,24; 2,36; 2,50; 2,80; 3,18; 3,54; 3,75; 3,96; 4,50; 4,80	380		От -50°С до +100°С	ППТ-В-100 – провод для погружных водозаполненных электродвигателей с двухслойной изоляцией из полиэтилена высокой плотности и блоксополимера.
		ТО 16.К13.19-98	1	0,63; 0,75; 0,85; 0,95; 1,06; 1,18; 1,40; 1,60; 1,80; 5,30; 5,90; 6,25				
411	ППВП	ТУ 16-505.374-72	1	3,00; 4,50; 5,60	До 3000		От -50°С до +80°С	ППВП – провод для погружных водозаполненных электродвигателей с двухслойной изоляцией из полиэтилена низкой и высокой плотности.
412	ППВМ	ТУ 16-505.374-72	1	2,50; 2,80; 3,00; 3,55; 3,96; 4,50; 5,10; 5,60; 5,90; 6,60; 7,50	До 3000		От -50°С до +90°С	ППВМ – провод для погружных водозаполненных электродвигателей с двухслойной изоляцией из полиэтилена высокой плотности и блоксополимера

Расчетная масса проводов обмоточных для водопогружных электродвигателей в зависимости от диаметра жилы:

ПВДП				ППТ-В-100				ППВП	
Диаметр жилы, мм	Расчетная масса кг/км	Диаметр жилы, мм	Расчетная масса кг/км	Диаметр жилы, мм	Расчетная масса кг/км	Диаметр жилы, мм	Расчетная масса кг/км	Диаметр жилы, мм	Расчетная масса кг/км
0,63	3,99	2,50	49,10	0,63	3,78	2,50	48,60	3,00	79,20
0,75	5,29	2,80	60,70	0,75	5,07	2,80	60,20	4,50	141,0
0,85	6,52	3,12	63,10	0,85	6,28	3,18	63,50	5,60	204,0
0,95	7,89	3,18	65,00	0,95	7,65	3,54	77,60	ППВМ	
1,06	9,57	3,54	79,20	1,06	9,31	3,75	86,40	3,00	79,10
1,18	11,90	3,75	88,10	1,18	11,60	3,96	96,60	3,96	113,40
1,40	16,20	3,96	97,60	1,40	15,80	4,50	124,00	4,50	140,30
1,60	20,60	4,50	124,00	1,60	20,30	4,80	141,00	5,60	203,40
1,80	26,00	4,80	141,00	1,80	25,20	5,30	168,00		
2,00	31,60	5,30	198,00	2,00	31,20	5,90	206,00		
2,12	36,20	5,90	206,00	2,12	34,80	6,25	230,00		
2,36	44,10	6,25	230,00	2,36	43,60				



№	Группа, марка изделия	Нормативно-техническая документация	Конструкция жилы	Материал		Наружный диаметр, мм	Плотность экрана, %	Коэффициент затухания, не более, Дб/м			Токопроводящая жила
				Изоляции	Оболочки			0,2 ГГц	3 ГГц		
									При приёмке	При эксплуатации и хранении	
КАБЕЛИ РАДИОЧАСТОТНЫЕ С ВОЛНОВЫМ СОПРОТИВЛЕНИЕМ 50 ОМ											
413	PK-50-2-11	ГОСТ 11326.0-78 ГОСТ 11326.1-79	1x0,67	П/Э	П/Э	3,5-3,9	88-92	0,30	1,6	2,5	Медная однопроволочная
414	PK-50-2-13	ГОСТ 11326.0-78 ГОСТ 11326.15-79	1x0,67	П/Э	ПВХ	3,5-3,9	88-92	0,30	1,6	2,9	Медная однопроволочная
415	PK-50-2-16	ГОСТ 11326.0-78 ГОСТ 11326.65-79	7x0,24	П/Э	П/Э	2,95-3,45	88-92	0,60	2,0	2,3	Медная луженая многопроволочная, экран из медной луженой проволоки
416	PK-50-3-13	ГОСТ 11326.0-78 ГОСТ 11326.16-79	1x0,9	П/Э	ПВХ	4,2-4,6	88-92	0,28	1,4	2,0	Медная однопроволочная, экран из медной луженой проволоки
417	PK-50-7-11	ГОСТ 11326.0-78 ГОСТ 11326.4-79	7x0,76	П/Э	П/Э	9,7-10,3	88-92	0,14	0,8	1,2	Медная многопроволочная
418	PK-50-7-15	ГОСТ 11326.0-78 ГОСТ 11326.18-79	7x0,76	П/Э	ПВХ	9,7-10,3	88-92	0,14	0,8	1,35	Медная многопроволочная
419	PK-50-9-11	ГОСТ 11326.0-78 ГОСТ 11326.6-79	7x0,95	П/Э	П/Э	11,6-12,4	88-92	0,12	0,75	1,1	Медная многопроволочная
420	PK-50-9-12	ГОСТ 11326.0-78 ГОСТ 11326.20-79	7x0,95	П/Э	ПВХ	11,6-12,4	88-92	0,12	0,75	1,2	Медная многопроволочная
421	PK-50-11-11	ГОСТ 11326.0-78 ГОСТ 11326.7-79	7x1,18	П/Э	П/Э	14,1-14,9	88-92	0,10	0,75	0,95	Медная многопроволочная
422	PK-50-11-13	ГОСТ 11326.0-78 ГОСТ 11326.21-79	7x1,18	П/Э	ПВХ	13,7-15,3	88-92	0,10	0,75	1,3	Медная многопроволочная
423	PK-75-4-11	ГОСТ 11326.0-78 ГОСТ 11326.8-79	1x0,72	П/Э	П/Э	6,75-7,25	88-92	0,18	0,9	1,6	Медная однопроволочная
424	PK-75-4-12	ГОСТ 11326.0-78 ГОСТ 11326.9-79	7x0,26	П/Э	П/Э	6,75-7,25	88-92	0,18	0,9	1,75	Медная многопроволочная
425	PK-75-4-15	ГОСТ 11326.0-78 ГОСТ 11326.22-79	1x0,72	П/Э	ПВХ	6,75-7,25	88-92	0,18	1,0	1,75	Медная однопроволочная
426	PK-75-4-16	ГОСТ 11326.0-78 ГОСТ 11326.23-79	7x0,26	П/Э	ПВХ	6,75-7,25	88-92	0,18	1,0	1,85	Медная многопроволочная
427	PK-75-7-11	ГОСТ 11326.0-78 ГОСТ 11326.10-79	1x1,13	П/Э	П/Э	9,2-9,8	88-92	0,13	0,85	1,75	Медная однопроволочная
428	PK-75-7-12	ГОСТ 11326.0-78 ГОСТ 11326.11-79	7x0,4	П/Э	П/Э	9,7-10,3	88-92	0,14	0,85	1,3	Медная многопроволочная
429	PK-75-7-15	ГОСТ 11326.0-78 ГОСТ 11326.24-79	1x1,13	П/Э	ПВХ	9,2-9,8	88-92	0,13	0,85	1,3	Медная однопроволочная
430	PK-75-7-16	ГОСТ 11326.0-78 ГОСТ 11326.25-79	7x0,4	П/Э	ПВХ	9,7-10,3	88-92	0,14	0,85	1,4	Медная многопроволочная
431	PK-75-13-11	ГОСТ 11326.0-78 ГОСТ 11326.13-79	1x1,95	П/Э	П/Э	16,1-17,1	88-92	0,10	0,65	0,85	Медная однопроволочная



№	Группа, марка изделия	Нормативно-техническая документация	Число пар	Сечение жил, мм ²	Рабочее напряжение, В	Климатическое исполнение	Рабочая температура	Примечания
ПРОВОДА И ШНУРЫ ОСВЕТИТЕЛЬНЫЕ								
432	ШВВП	ГОСТ 7399-97	2; 3	0,5; 0,75	380	УХЛ – категория размещения 4 по ГОСТ 15150-69	От – 25°С до +40°С	ШВВП – шнур с медными мягкими многопроволочными жилами, с поливинилхлоридной изоляцией, с ПВХ оболочкой, плоский.
433	ШВВП-У	ГОСТ 7399-97	2; 3	0,35; 0,5; 0,75	380	У – категории размещения 1, 2, 3 по ГОСТ 15150-69	От –40°С до +40°С	ШВВП-У – шнур с медными мягкими многопроволочными жилами, с поливинилхлоридной изоляцией, с ПВХ оболочкой, плоский.
434	ШВП-2	По документации завода	2	0,35; 0,5; 0,75	380	УХЛ – категория размещения 4 по ГОСТ 15150-69	От –25°С до +40°С	ШВП-2 – шнур с медными мягкими многопроволочными жилами, с ПВХ изоляцией, гибкий, плоский.
435	ШВП-2У	По документации завода	2	0,5; 0,75	380	У – категории размещения 1, 2, 3 по ГОСТ 15150-69	От –40°С до +40°С	ШВП-2У – шнур с медными мягкими многопроволочными жилами, с ПВХ изоляцией, гибкий, плоский.
436	ШВЛ	ГОСТ 7399-97	2; 3	0,5; 0,75	380	УХЛ – категория размещения 4 по ГОСТ 15150-69	От –25°С до +40°С	ШВЛ – шнур с медными мягкими многопроволочными жилами, с ПВХ изоляцией, с ПВХ оболочкой, со скрученными жилами, гибкий.
437	ШВЛ-У	ГОСТ 7399-97	2; 3	0,5; 0,75	380	У – категории размещения 1, 2, 3 по ГОСТ 15150-69	От –40°С до +40°С	ШВЛ-У – шнур с медными мягкими многопроволочными жилами, с ПВХ изоляцией, с ПВХ оболочкой, со скрученными жилами, гибкий.
438	ПВС	ГОСТ 7399-97	2; 3; 4; 5	0,75; 1,0; 1,5; 2,5	380,	УХЛ – категория размещения 4 по ГОСТ 15150-69	От –25°С до +40°С	ПВС – провод со скрученными жилами с ПВХ изоляцией, с ПВХ оболочкой, гибкий.
439	ПВСн	ГОСТ 7399-97	2; 3; 4; 5	0,75; 1,0; 1,5; 2,5	660			
440	ТСКВ	ТУ 16.К13-009-91	5х2; 10х2; 15х2 (попарно)	0,35	-	УХЛ – категория размещения 2-5 по ГОСТ 15150-69	От –10°С до +50°С	ТСКВ – телефонный соединительный кабель в оболочке из поливинилхлоридного пластика марки О-55. ТСКВ-1 – телефонный соединительный кабель в оболочке из поливинилхлоридного пластика марки О-40.
441	ТСКВ-1							
442	РВШЭ-1	ТУ 16-505.451-89	1х2 (попарно)	0,5 (диаметр, мм)	-	УХЛ, Т – категория размещения по ГОСТ 15150-69	В условиях фиксированного монтажа от –20°С (в условиях монтажных изгибов от –10°С) до +50°С	РВШЭ-1 – кабель распределительный с изоляцией из полиэтилена, в общем экране, в оболочке из поливинилхлоридного пластика, однопарный. РВШЭ-5 – кабель распределительный с изоляцией из полиэтилена, в общем экране, в оболочке из поливинилхлоридного пластика, пятипарный.
443	РВШЭ-5	ТУ 16-505.451-89	5х2 (попарно)					
444	ТСВ	ТУ 16.К71-005-87	5х2; 10х2; 20х2; 30х2 (попарно)	0,4; 0,5	-	УХЛ, Т – категория размещения 4 по ГОСТ 15150-69	В условиях фиксированного монтажа от –20°С (в условиях монтажных изгибов от –10°С) до +50°С	ТСВ – кабель телефонный станционный с медными жилами с изоляцией и оболочкой из поливинилхлоридного пластика. ТСВнг – кабель телефонный станционный с медными жилами с изоляцией и оболочкой из поливинилхлоридного пластика, не распространяющего горение.
445	ТСВнг	ТУ 16.К71-005-87	5х2; 10х2; 20х2; 30х2 (попарно)	0,4; 0,5	-	УХЛ – категория размещения 4 по ГОСТ 15150-69	до +50°С	



№	Группа, марка изделия	Нормативно-техническая документация	Число пар	Сечение жил, мм ²	Рабочее напряжение, В	Климатическое исполнение	Рабочая температура	Примечания
ПРОВОДА И ШНУРЫ ОСВЕТИТЕЛЬНЫЕ								
446	ПКСВ	ТУ 16.К71-80-90	2; 3; 4	0,5	120	УХЛ, Т – категории размещения 4,5; Т – категории размещения 2,3,4 по ГОСТ 15150-69	От -10°С до +50°С.	ПКСВ – провод кроссовый стационарный с изоляцией из поливинилхлоридного пластика.
447	ПРППМ	ТУ 16-705.450-87	2	0,9; 1,2	300	УХЛ, Т – категория размещения 1 по ГОСТ 15150-69	В условиях фиксированного монтажа от -60°С (в условиях монтажных изгибов от -10°С) до +50°С	ПРППМ – кабель телефонной связи и радиофикации, однопарный с полиэтиленовой изоляцией в полиэтиленовой оболочке, с медными жилами, предназначен для эксплуатации на абонентских линиях телефонной связи и распределительных сетях проводного вещания.
448	ШТЛ	ТУ 16-505.268-76	2; 3; 4; 5	0,12	-	УХЛ, У, Т – категория размещения по ГОСТ 15150-69	От -10°С до +55°С.	ШТЛ – шнур телефонный линейный предназначен для эксплуатации в телефонных аппаратах, для соединения стенных розеток с телефонными аппаратами
449	П-274М	ТУ 16-505.221-78	2	0,5	-	УХЛ, Т – категории размещения 2-5 по ГОСТ 15150-69	От -50°С до +65°С.	П-274М – провод связи полевой однопарный, с полиэтиленовой изоляционно-защитной оболочкой. Строительная длина: П-274М – 500(±10)м.
450	П-274	ТУ 16.К13-025-99	2	0,5	-	УХЛ, Т – категории размещения 2-5 по ГОСТ 15150-69	От -50°С до +65°С.	П-274 – провод связи полевой однопарный, с полиэтиленовой изоляционно-защитной оболочкой. Строительная длина: П-274 – 100(±2)м; 200(±5)м; 300(±5)м; 400(±10)м; 500(±10)м.



№	Группа, марка изделия	Нормативно-техническая документация	Число пар	Сечение жил, мм ²	Рабочее напряжение, В	Климатическое исполнение	Рабочая температура	Примечания
КАБЕЛИ, ПРОВОДА, ШНУРЫ ТЕЛЕФОННЫЕ И СВЯЗИ								
451	СЭК	ТУ 16.К18-013-91	5x2 (попарно)	0,35	-	УХЛ – категория размещения по ГОСТ 15150-69	В условиях фиксированного монтажа от -50°С (в условиях монтажных изгибов до -40°С для СЭК, ВСЭК и до -20°С для СЭК-1, ВСЭК-1) до +50°С	СЭК – соединительный кабель с экранированными парами (экран в виде оплетки). СЭК-1 – соединительный кабель с экранированными парами (экран в виде оплетки), с оболочкой из поливинилхлоридного пластика. ВСЭК – вводно-соединительный кабель с экранированными парами (экран в виде оплетки). ВСЭК-1 – вводно-соединительный кабель с экранированными парами (экран в виде оплетки), с оболочкой из поливинилхлоридного пластика.
452	ВСЭК							
453	СЭК-1	ТУ 16.К18-013-91	5x2 (попарно)	0,35	-	УХЛ, Т – категория размещения по ГОСТ 15150-69		
454	ВСЭК-1							



№	Группа, марка изделия	Нормативно-техническая документация	Число пар	Сечение жил, мм ²	Рабочее напряжение, В	Климатическое исполнение	Рабочая температура	Примечания
КАБЕЛИ И ПРОВОДА ДЛЯ ГЕОФИЗИЧЕСКИХ РАБОТ								
455	КСПВ	ТУ 16-505.148-75	27; 52	0,4 (диаметр, мм)	-	УХЛ, Т	От -40°С до +50°С	КСПВ – кабель с жилами из биметаллической проволоки (сталь-медь), изолированных полиэтиленом, в общей оболочке из поливинилхлоридного пластика, предназначен для сейсморазведочных работ в полевых условиях, для передачи сигналов от сейсмоприёмников к приборам к приборам сеймостанций.
456	КЦПВ-74	ТУ 16-505.776-75	74	0,5 (диаметр, мм)	-	УХЛ, Т	От -40°С до +60°С	КЦПВ-74 – кабель для цифровых сеймостанций с 74 жилами из биметаллической проволоки (сталь-медь), изолированных полиэтиленом, в общей оболочке из поливинилхлоридного пластика.
457	ГСП	ТУ 16.К79-006-88	1; 2	0,35; 0,5 (сечение, мм ²)	-	УХЛ, Т	От -50°С до +50°С	ГСП – провод со сталебиметаллической жилой с изоляцией из полиэтилена низкого давления, предназначен для соединения сейсмографов с сейсмической станцией.
458	ГПСМПО	ТУ 16.К79-006-88	1	1,0 (сечение, мм ²)	-	УХЛ, Т	От -50°С до +50°С	ГПСМПО – провод со сталебиметаллической жилой с изоляцией из полиэтилена низкого давления, облегченный, предназначен для питающих и измерительных линий при электроразведке.

По вопросам продаж и поддержки обращайтесь:

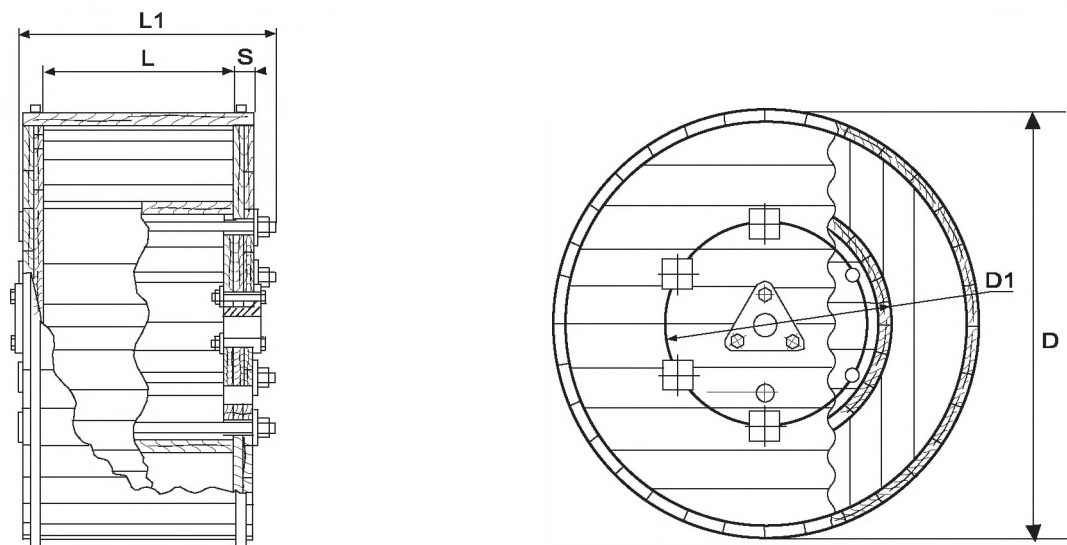
Астана +7(7172)727-132 Волгоград (844)278-03-48 Воронеж (473)204-51-73 Екатеринбург (343)384-55-89 Казань (843)206-01-48 Краснодар (861)203-40-90

Красноярск (391)204-63-61 Москва (495)268-04-70 Нижний Новгород (831)429-08-12 Новосибирск (383)227-86-73 Ростов-на-Дону (863)308-18-15

Самара (846)206-03-16 Санкт-Петербург (812)309-46-40 Саратов (845)249-38-78 Уфа (347)229-48-12

Единый адрес: pkd@nt-rt.ru | Веб-сайт: podolskab.nt-rt.ru

ДЕРЕВЯННЫЙ БАРАБАН

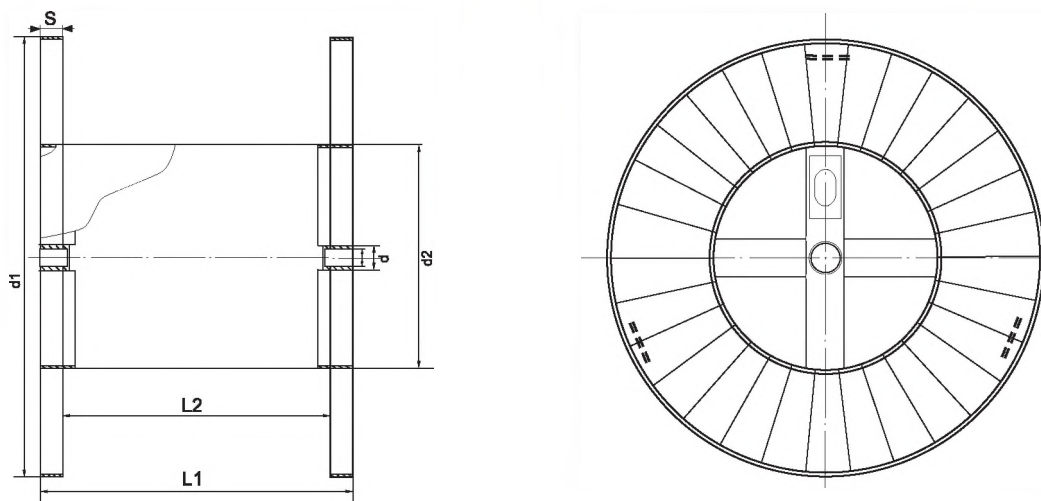


ПРИМЕРНОЕ РАЗМЕЩЕНИЕ БАРАБАНОВ С КАБЕЛЬНОЙ ПРОДУКЦИЕЙ В ТРАНСПОРТНОМ СРЕДСТВЕ

Номер барабана	Крытый ж/д вагон грузоподъемностью 63,0 т	Автомобильный транспорт				
		8,0 т	10,0 т	14,0 т	20,0 т	20,0 т
		длина 5,4 м ширина 2,2 м	длина 6,4 м ширина 2,2 м	длина 9,8 м ширина 2,2 м	еврофура п/п длина 13,5 м ширина 2,3 м	обычный п/п длина 11,0 м ширина 2,2 м
Количество, штук						
8а	80	24	32	44	64	52
10	50	15	18	27	39	33
12	42	12	15	21	33	27
12а	30	8	10	14	22	18
14	27	7	8	12	18	15
18	14	3	7	5	8	6
20	12	2	2	3	6	6

Барабаны деревянные обшиваются пиломатериалом или матом из упаковочного материала «ПолиПак». Барабаны с нефтепогружным кабелем обшиваются деревянными матами или матом полимерным.

МЕТАЛЛИЧЕСКИЙ БАРАБАН



ГАБАРИТЫ И ВЕС ДЕРЕВЯННЫХ БАРАБАНОВ

Номер барабана	Диаметр, мм			L длина шейки, мм	S длина щеки, мм	L1 длина крепеж- ного болта, мм	Масса бараба- на с обшивкой, кг (справочная)
	D щеки	D1 шейки	D осевого отверстия				
8а	800	450	50	400	38	505	51
10	1000	545	50	500	50	630	56
12	1220	650	70	500	50	630	132
14	1400	750	70	725	50	855	217
18а	1800	900	80	900	80	1122	494

ГАБАРИТЫ И ВЕС МЕТАЛЛИЧЕСКИХ БАРАБАНОВ

Тип барабана	d1 диаметр щеки, мм	d2 диаметр шейки, мм	d диаметр осевого отверстия, мм	L2 длина шейки, мм	L2 длина барабана, мм	S длина реборды, мм	Масса, кг (справочная)
18	1800	890(±7)	107(±1)	1000	1170	8x50	220
20	2000	800	92	1000	1130	12x60	322
20	1950	800	92	1000	1130	12x65	285